



2022

Montaj, Bağlantı ve Kullanım Kılavuzu

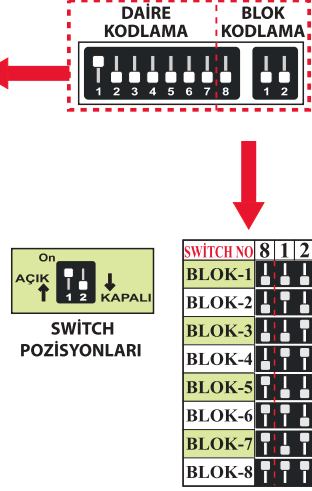
Ücretsiz servis ve devreye alma desteği

DIP SWITCH GRUBU AYARLAMASI

Bus Plus daire içi diafonlarının bulunduğu blok ve daireye göre kodlanması gerekmektedir. Kodlama işlemi diafonun arkasındaki 8'li ve 2'li switchten oluşan 10'lu switch grubundan yapılmaktadır. İlk 7 switch ile Daire kodlaması yapılır. Son 3 switch ile Blok kodlaması yapılır.

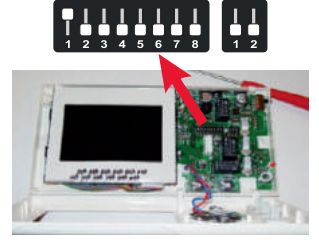
DAİRE NO	SWITCH NO	DAİRE NO	SWITCH NO
1	2	3	4
KAPICI		D-25	
D-1		D-26	
D-2		D-27	
D-3		D-28	
D-4		D-29	
D-5		D-30	
D-6		D-31	
D-7		D-32	
D-8		D-33	
D-9		D-34	
D-10		D-35	
D-11		D-36	
D-12		D-37	
D-13		D-38	
D-14		D-39	
D-15		D-40	
D-16		D-41	
D-17		D-42	
D-18		D-43	
D-19		D-44	
D-20		D-45	
D-21		D-46	
D-22		D-47	
D-23		D-48	
D-24		D-49	

DAİRE NO	SWITCH NO	DAİRE NO	SWITCH NO
1	2	3	4
D-50		D-75	
D-51		D-76	
D-52		D-77	
D-53		D-78	
D-54		D-79	
D-55		D-80	
D-56		D-81	
D-57		D-82	
D-58		D-83	
D-59		D-84	
D-60		D-85	
D-61		D-86	
D-62		D-87	
D-63		D-88	
D-64		D-89	
D-65		D-90	
D-66		D-91	
D-67		D-92	
D-68		D-93	
D-69		D-94	
D-70		D-95	
D-71		D-96	
D-72		D-97	
D-73		D-98	
D-74		D-99	

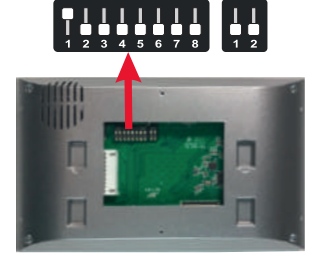


NOT: Kodlama tablosu tüm daire içi diafonlar, güvenlik telefonu ve arayıcı gösteme cihazlarında Daire ve Blok kodlaması için kullanılır.

Eski GDM Diafon



Slim Diafon



Bölge Müşteri Temsilcileri Telefon Bilgileri

BÖLGE	TELEFON
İstanbul Rumeli Bölge	0530 285 05 97
İstanbul Anadolu Bölge	0530 834 64 84
	0533 559 34 48
Doğu ve G.Doğu Bölge	0534 014 78 95
Gaziantep Bölge	0530 263 28 76

BÖLGE	TELEFON
İzmir Bölge	0533 733 91 54
	0530 263 28 65
Bursa Bölge	0530 928 48 03
	0530 171 47 68
Eskişehir Bölge	0534 517 41 57
	0530 263 28 64

BÖLGE	TELEFON
Ankara Bölge	0530 263 28 85
	0530 263 28 58
Kayseri Bölge	0530 322 73 01
Samsun Bölge	0530 441 86 49
Antalya Bölge	0530 263 28 68

Türkiye Geneli Teknik Servis Telefon ve Adres Bilgileri

Müşteri Hizmetleri: **444 11 58**

İL	SERVİS ADI	SERVİS ADRESİ	TELEFON
ADANA	AUDIO ELEKTRONİK	GÜZELYALI MH. 81201 SK. ALTIN APT. N:27 ZEMİN KAT	444 11 58
ADIYAMAN	DİLA BİLGİ İLETİŞİM	HOCA ÖMER MH. GÖLE BATMAZ CD. 214. SK. N:35/A	0507 184 48 14
AFYON	AYDOĞMUŞ ELEKTRİK	İSTİKLAL MH. ZÜBEYDE HANIM CD. HUKUKÇULAR SİTESİ N:16/1B AFYONKARAHİSAR	0544 427 51 27
AKSARAY	ARTI ELEKTRONİK	TAŞPAZAR MH. 819. SK. ÇAVUŞ APT. N:1	0545 338 17 67
ANKARA	AUDIO ELEKTRONİK	MELİH GÖKÇEK BULVARI ELEKTROKENT 2 İŞ MERKEZİ N:83/26 CEM GÜVENLİK OSTİM	444 11 58
ANTALYA	AUDIO ELEKTRONİK	MURATPAŞA MH. 597 SK. N:4 MURATPAŞA	444 11 58
ANTALYA	ERG ELEKTRİK	MURATPAŞA MH. EVLİYA ÇELEBİ CD. M. ÇOBAN APT. ALTI N:70/D MURATPAŞA	0532 655 82 61
AYDIN	FATİH BİLGİ İŞLEM	RAMAZAN PAŞA MH. BARBAROS CD. BEDESTEN İŞ MERK. N:260	0532 317 22 67
AYDIN (Söke)	ÖZGE ELEKTRİK	ATATÜRK MH. ABDİ İPEKÇİ CD. N:15/1 SÖKE	0256 512 25 48
BALIKESİR	TEMEL ELEKTRİK	HİSAR İÇİ MH. 1. ALACA SK. KAMELYA PSJ. 8/D	0533 244 69 80
BARTIN	PRİMA TEKNOLOJİ	KIRTEPE MH. İPÇİLER SK. N:5 KAT:2/206	0530 645 30 23
BATMAN	ERHAN ELEKTRİK	AYDINLIK EVLER MH. MEVLANA CD. N:65 MERKEZ	0530 637 55 38
BOLU	TELTECH HABERL.	AKPINAR MH. İZZET BAYSAL CD. KIZILAY İŞ MERK N:216	0546 535 14 81
BURSA	AUDIO ELEKTRONİK	KİREMITÇİ MH. CELAL BAYAR CD. N:107A OSMANGAZİ	444 11 58
ÇANAKKALE	DİYAFON-CENTER	BAHRİYE ÜÇÜK CD. N:61/C	0546 212 79 52
ÇORUM	A- ENERJİ	GAZİ CD. KULAKSIZ SK. N:6	0533 413 02 77
DENİZLİ	FURKAN ELEKTRİK	DEĞİRMENÖNÜ MH. ÇAYBAŞI CD. 46/A	0533 257 83 72
EDİRNE	UYGUNLAR ELEKT.	FATİH MH. 43. SOKAK SAFİRPARK APT. B BLOK N:12	0542 789 46 56
ERZURUM	UÇAN ELEKTRİK	GEZ MH. ÇAYKARA CD. ÇOŞKUN SK. N:4 YAKUTİYE	0532 724 12 28
GİRESUN	GÖK-TAY ELEKTRİK	NİZAMİYE MH. LAÇIN SK. N:57/A	0454 212 32 39
HATAY(Antakya)	DÜNYA TEKNİK	KIŞLASARAY MH. EMNİYET SK. N:3-C ANTAKYA	0506 093 30 05
HATAY(İskend.)	AYGÜN ELEKTRİK	ŞEHİT OĞUZ YENER CD. N:52	0532 522 78 39
ISPARTA	DİZAYN ELEKTRİK	İRİ MH. 113. CD. N:69 ISPARTA MERKEZ	0544 637 39 88
İSTANBUL	AUDIO FABRİKA	ESENKENT MH. BARAJYOLU CD. N:26 ÜMRANIYE	444 11 58

İL	SERVİS ADI	SERVİS ADRESİ	TELEFON
İZMİR	AUDIO ELEKTRONİK	GAZİLER CD. YENİŞEHİR İŞ MERKEZİ N:478 KAT:1 DAİRE:107 YENİŞEHİR	444 11 58
İZMİR(Tire)	İSTANBUL DİGİTAL	FATİH MH. TURGUT ÖZAL BULVARI N:26/B TİRE	0543 278 49 48
KARABÜK	HYD TEKNOLOJİ	HÜRRIYET MH. ZONGULDAK CD. TÜCCARLAR İŞ M. N:143	0541 285 44 99
KARAMAN	ACAR ELEKTRİK	İMARET MH. İMARET CD. N:14/D	0542 403 68 90
KASTAMONU	HİHAL ELK.-ELKTR.	İNÖNÜ MH. ECEM SK. N:4/D	0542 209 92 30
KAYSERİ	AUDIO ELEKTRONİK	UĞUREVLER MH. 252 SK. ALTINKOZA 5 APARTMAN ALTI N: 11C KOCASINAN	444 11 58
KIRKLARELİ	DENİZ ELEKTRİK	ÖZERLER MH. TURGUT BEY CD. ÖZER İŞ HANI N: 12/4 LÜLEBURGAZ	0532 261 25 31
KOCAELİ	AUDIO ELEKTRONİK	BARBAROS MH. KASIMPATI SK. N:2/C BAŞİSKELE	444 11 58
KONYA	AUDIO ELEKTRONİK	HACI SADIK MH. KEÇEÇİLER CD. N:190B KARATAY	444 11 58
KÜTAHYA	EKOL ELEKTRİK	YENİDOĞAN MH. DURLUPINAR BULVARI N:17/A	0543 487 81 35
MALATYA	DÜZEY ELEKTRİK	ZAVİYE MH. TEVFIK TEMELLİ CD. N:77/B YEŞİL YURT	0535 599 93 85
MERSİN	MERSİN ELEKTRON.	BAHÇELİEVLER MH. 1839 SK. EROĞLU APT. N:30/A YENİŞEHİR	0532 442 22 48
MUĞLA	ENERGY LINE ELK.	UMURCA MH. ÜÇÜKYULAR CD. N:35 BODRUM	0546 285 59 34
NİĞDE	NOKTA TEKNOLOJİ	SIRALI MH. PAŞAKAPI CD. N:38/G	0388 233 41 71
SAKARYA	ADA PLUS GRUP	KURTULUŞ MH. GÜNEŞLİ SK. SEVİNDİK APT. 55/B ADAPAZARI	0535 555 19 02
SAMSUN	AUDIO ELEKTRONİK	HANÇERLİ MH. NECATİ FENDİ SK. N:62/1 B. KODU:19434363 İLKADIM/SAMSUN	444 11 58
SİVAS	SAVAŞ ELEKTRİK	EMEK MH. BUHARA CD. ÇAVUŞOĞLU APT. ALTI N:66	0506 824 93 94
TEKİRDAĞ	ATA ELEKTRİK	KEMALETİN MH. FABRİKA SOKAK ARALIĞI N:3/A ÇORLU	0536 587 60 52
TRABZON	AUDIO ELEKTRONİK	YENİ CUMA MH. ADRES SK. N: 10/N ORTAHİSAR	444 11 58
UŞAK	EMEK ELEKTRİK	ÖZDEMİR MH. HİSAR KAPI ULUYOLU N:9/B	0535 684 62 93
VAN	STAR ELEKTRİK	BAŞKALE GARAJI KENAN APT. ALTI N:2	0543 630 47 53
ZONGULDAK	KAYMAK ELEKTR.	MERKEZ MH. YILMAZ BİRİNCİ SK. N:73 KOZLU	0536 817 57 03
ZONGULDAK	YILMAZ ELEKTR.	MÜFTÜ MH. UĞUR MUMCU CD. DEMİRÇELİK İŞHANI N:17/H KDZ. EREĞLİ	0533 631 19 98



5
DAKİKADA
DEĞİŞİR

ŞİMDİ

SESLİ DİAFONLARI
GÖRÜNTÜLÜ DİAFONLA

DEĞİŞTİRME ZAMANI



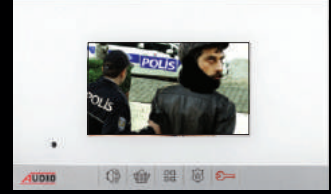
Sesli Diafonunuz
Sökülür

1 →



Aynı Kablo ve Aynı Deliklere
Boya izi kalmadan
GÖRÜNTÜLÜ DİAFON bağlanır

2 →



GÖRÜNTÜLÜ DİAFON'unuz
HAYIRLI OLSUN...

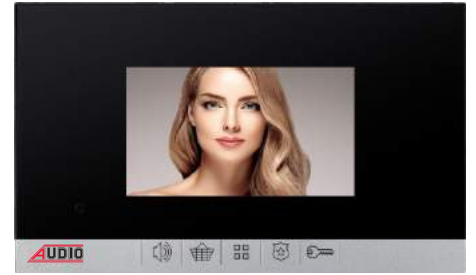
3



4,3" GDM

BUS Plus Özellikleri

- Alarm yönetimi
- Zil melodisi seçimi
- Çok kanallı görüşme
- Hands Free görüşme
- Rahatsız edilmeme
- Kartlı ve şifreli geçiş
- Dokunmatik zil paneli
- Dokunmatik butonlu şube
- Dokunmatik ekranlı şube



4,3" MEKANİK BUTON

Şık ve Fonksiyonel Zil Panelleri





SİTELER VE TEK BİNALAR İÇİN

TÜRKİYE'NİN EN KOLAY BAĞLANAN SİSTEMİ

Bir blokta 99 daire ve kapıcı tanımlanabilir.

Sistem 8 bloğa kadar olan sitelerde kullanılır.

Blok içerisinde sadece DT-8 kablo kullanılır.

Blokta 2 adet kapı tanımlanabilir. (ön, arka veya bahçe kapısı)

Bir blokta 2 adet asansör güvenlik veya kapıcı ile görüşebilir.

Çocuk parkı veya otoparkı görmek için 2 adet harici kamera kullanılabilir.

Sistemde aynı anda kullanılabilen 2 adet ses kanalı vardır.

Güvenlikle sesli ve görüntülü görüşme yapılabilir.

Santralsiz, koaksiyelsiz ve zil dönüşsüz kolay montaj imkanı sunar.

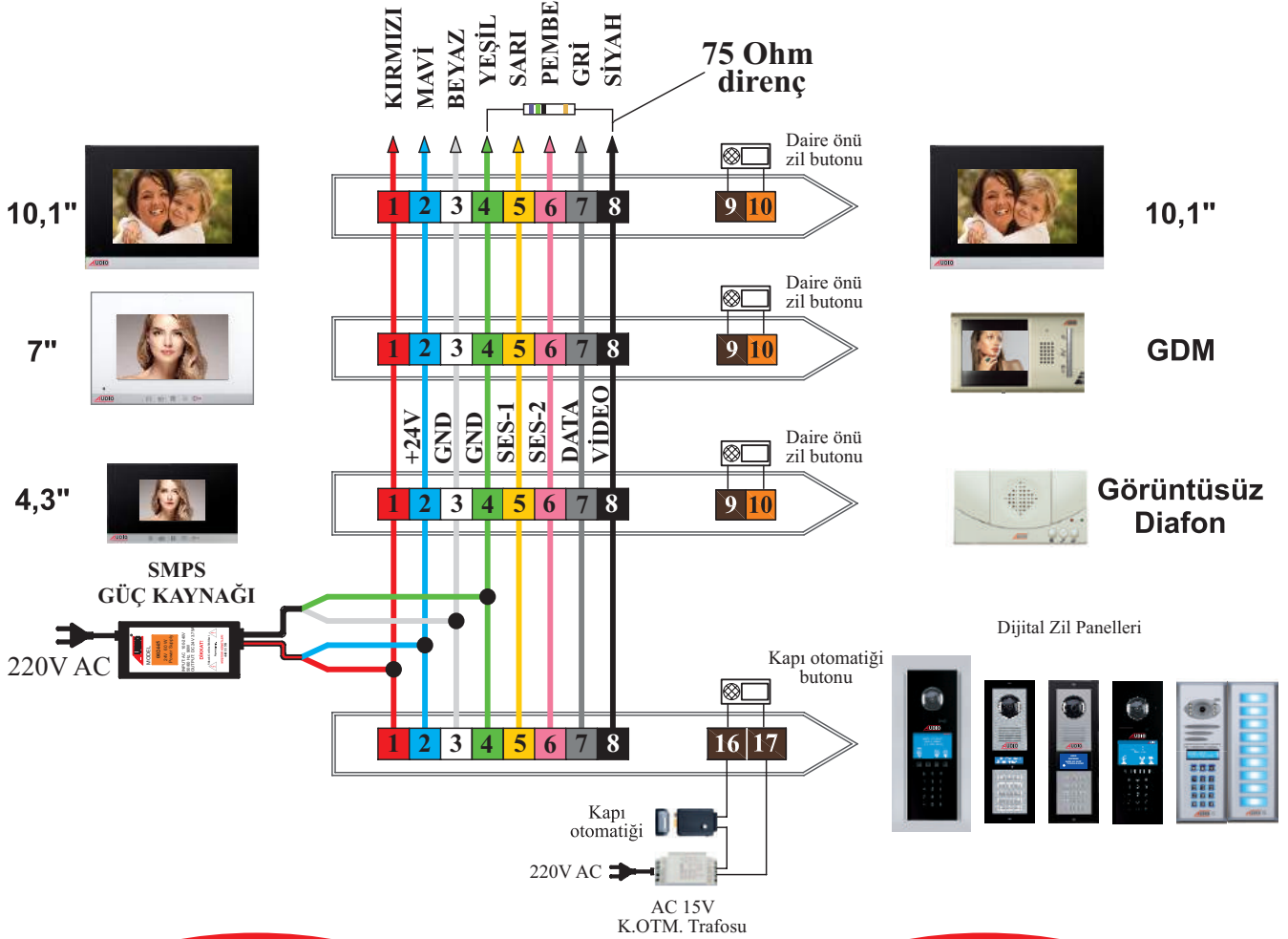
İsim aramalı, şifreli ve kartlı giriş imkanı sağlayan zil panelleri.

İster tuş takımlı, ister butonlu zil panelleri kullanabilme imkanı.

Sisteme Akıllı Ev özelliğinin sadece OK-4 kablo ile eklenebilmesi.

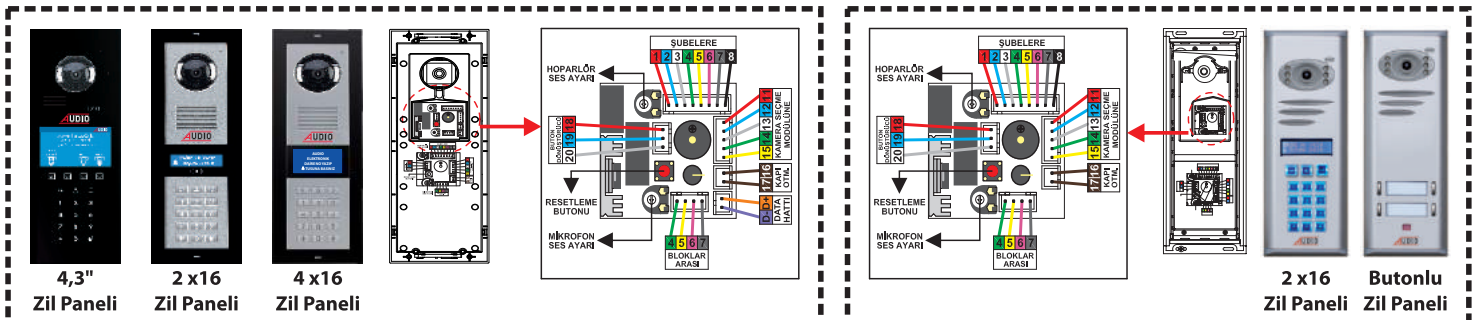
Sadece **DT-8** ile çalışır.

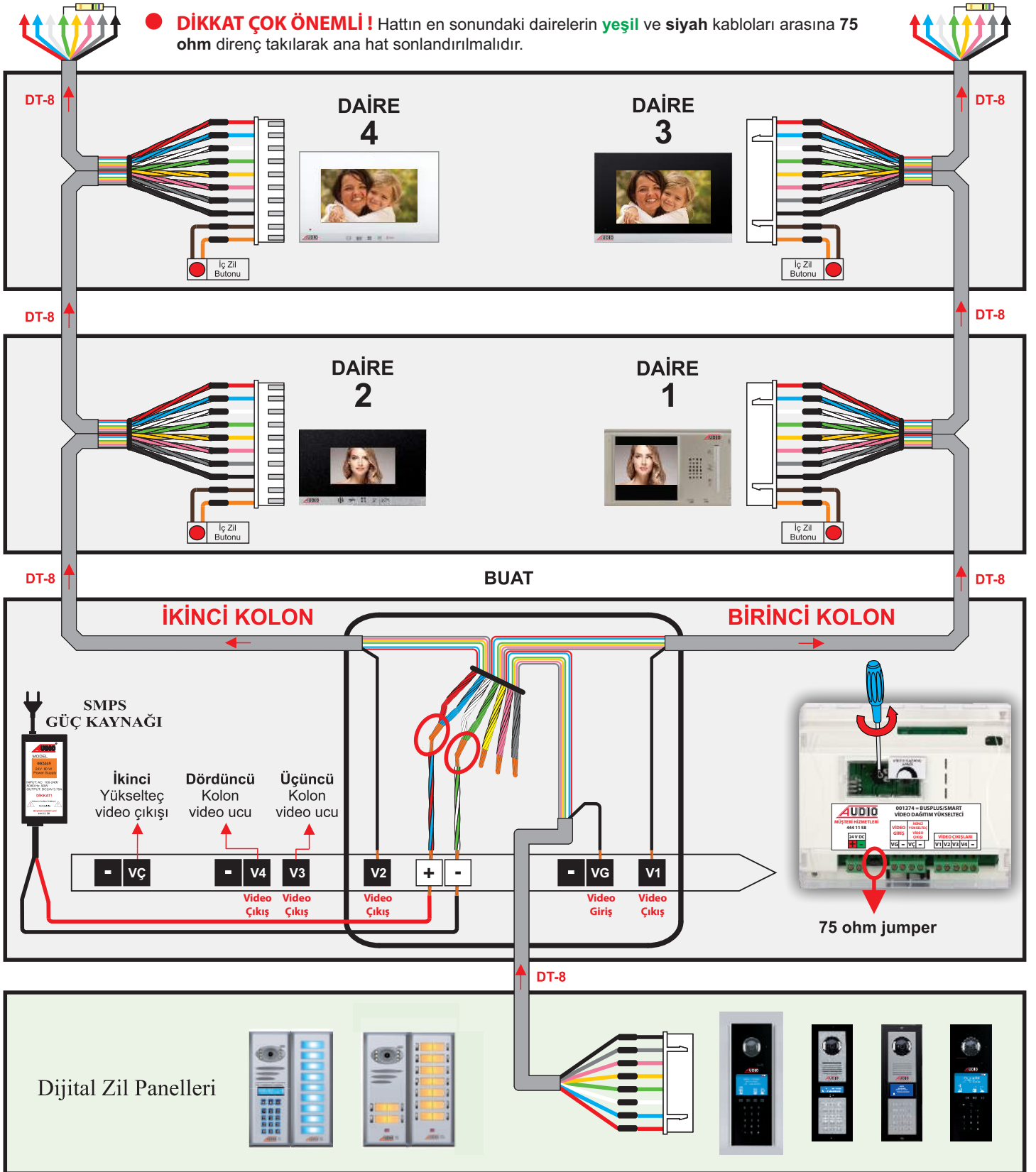
Zil Dönüşüz ve Santralsiz Sistem...
Zil tesisatı ve santral ile uğraşmayacaksınız



Diafon bağlar gibi sadece DT-8 bağlayacaksınız

Bu sistemi çırağınız bile bağlayabilecek

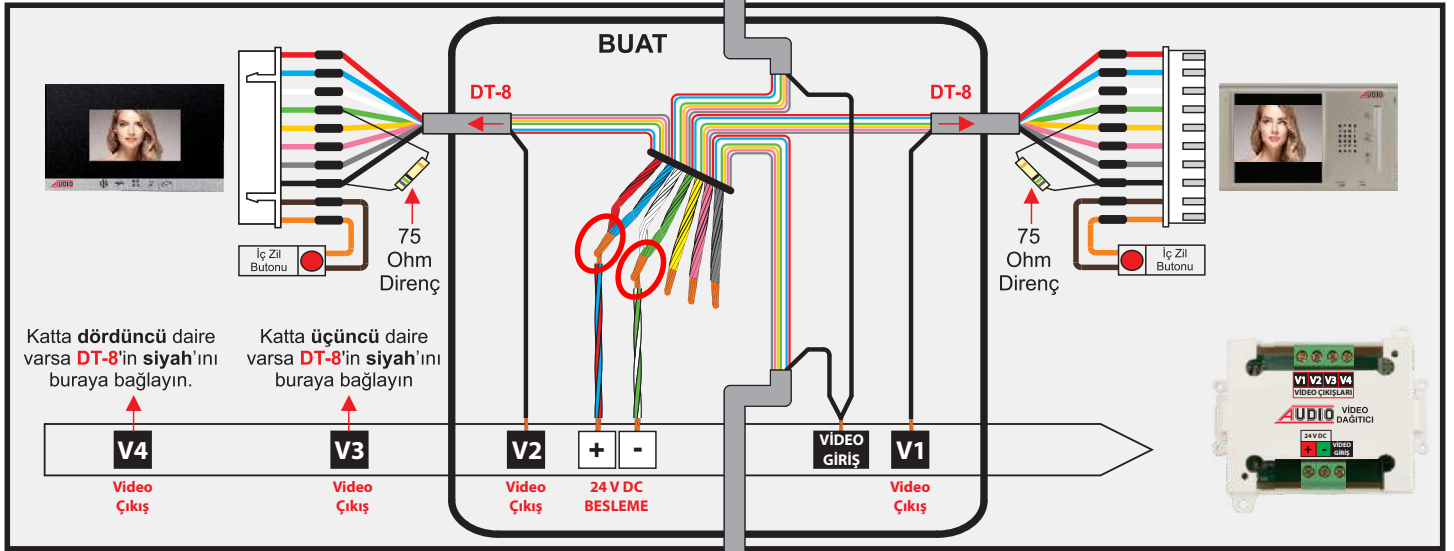
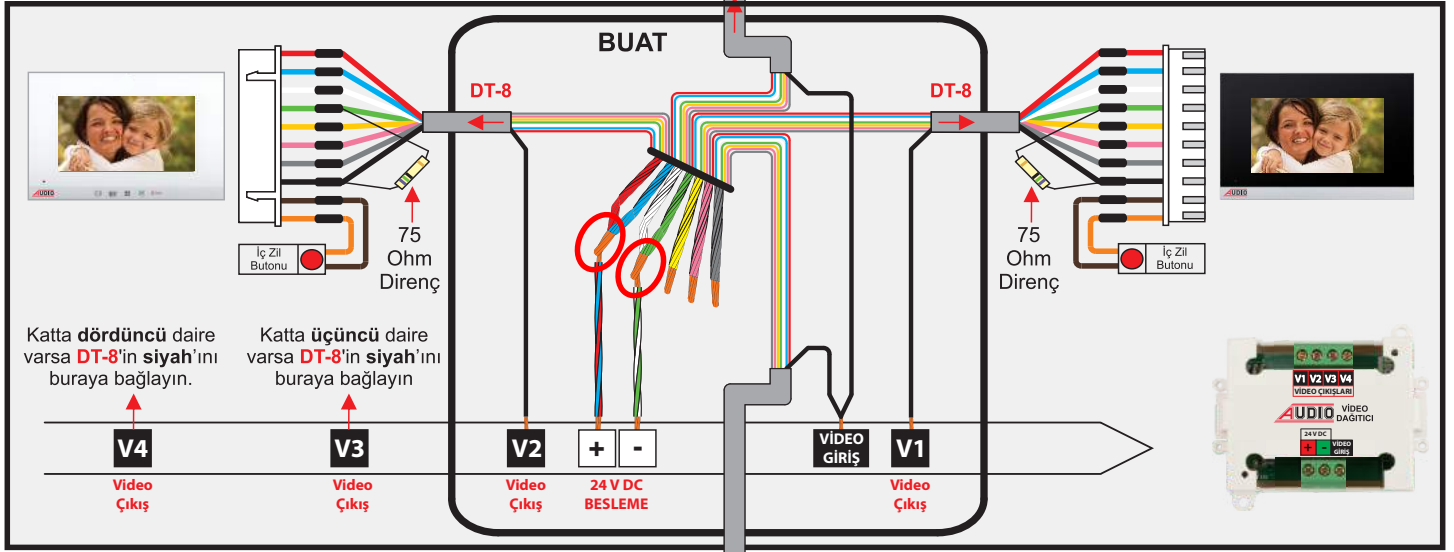




- Kattan kata veya buatlı tesisatlarda, kabloların zil paneline en yakın birleşme noktasındaki buata, video dağıtım yükselteci bağlanmalıdır.
- Video dağıtım yükseltecinin bağlandığı buatta şekilde görüldüğü gibi **kırmızı** ve **mavi** kabloları birleştirin ve video yükselteç **+ 24 V** beslemesini bu kablo renklerinden alın.
- Video dağıtım yükseltecinin bağlandığı buatta şekilde görüldüğü gibi **beyaz** ve **yeşil** kabloları birleştirin, video yükselteç **- 24 V** beslemesini bu kablo renklerinden alın.
- Zil panelinden gelen DT-8 içerisindeki **siyah** kablo, yükseltecin **VG** (video girişi) yazılı ucuna bağlanır. **V1, V2, V3, V4** çıkışları ise dairelere giden DT-8'in siyah kablolarına bağlanmalıdır.
- Video dağıtım yükseltecinin jumper'ı takılı olmalıdır. Bir binada ikinci bir yükseltici kullanılacak ise birinci yükseltecinin **75 ohm** jumper'ı çikartılmalıdır.

Üst kata giden DT - 8

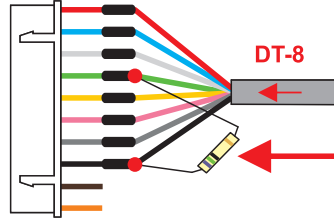
- **DİKKAT ÇOK ÖNEMLİ!** Hattın en sonuna bağlanan video dağıtıcı girişine (Video giriş ve (-) arasında) **75 ohm** direnç takılarak ana hat sonlandırılmalıdır.



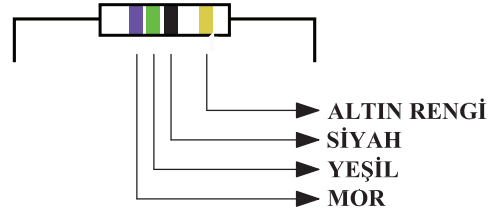
Dijital Zil Panelleri



- ⊗ Her buatta mutlaka **kırmızı** ve **mavi** kabloları birleştirin, video dağıtıcı + **24 V** beslemesini bu kablo renklerinden alın.
- ⊗ Her buatta mutlaka **beyaz** ve **yeşil** kabloları birleştirin, video dağıtıcı - **24 V** beslemesini bu kablo renklerinden alın.
- Video dağıtıcıda daireye giden video uçları V1, V2, V3 ve V4 çıkışlarından alınmalıdır.
- Buatlı tesisat yapısında her buatta 1 adet video dağıtıcı kullanılmalıdır. Bu tesisat yapısında her dairenin **yeşil** ve **siyah** kablolar arasında **75 ohm** direnç bağlanmalıdır.
- Video dağıtıcısının kullanıldığı her buatta, gelen ve bir sonraki buata giden DT-8 içerisindeki **siyah** video kablosu birleştirilerek Video giriş yazılı klemense bağlanmalıdır. **Kesinlikle başka bir buata giden siyah kablo V1, V2, V3, V4 video çıkışlarına bağlanmamalıdır.**
- Her buatta mutlaka sarı kabloları, pembe kabloları ve gri kabloları şekilde görüldüğü gibi kendi renklerinde birbirine birleştirin.



75 Ohm DİRENÇ RENK DETAYI

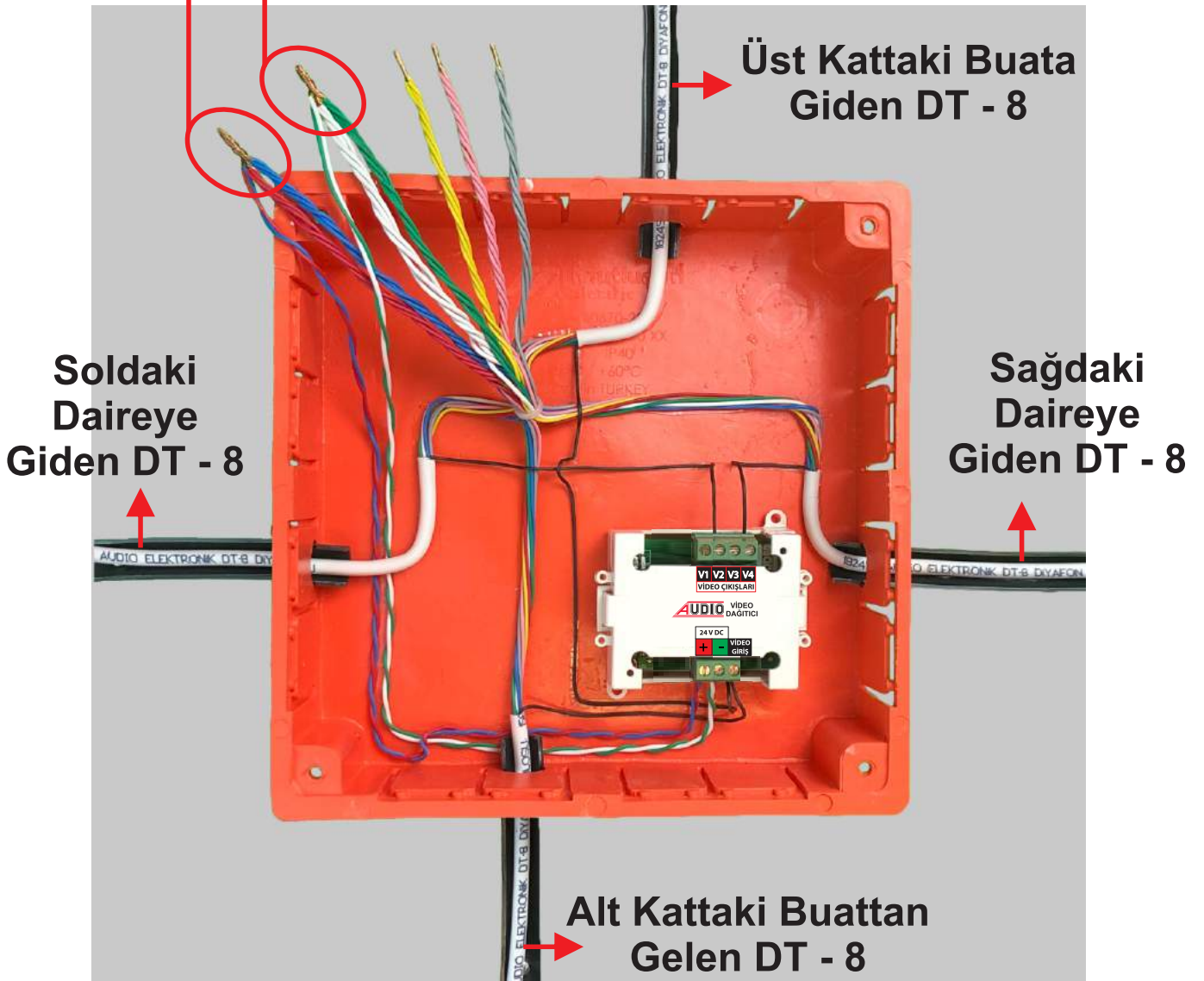


DİKKAT ÇOK ÖNEMLİ! Video dağıtıcının kullanıldığı tesisatlarda her dairenin **yeşil** ve **siyah** kabloları arasında şekilde görüldüğü gibi **75 ohm** direnç bağlanmalıdır.

Her buatta mutlaka kırmızı ve mavi kablolar birleştirilmelidir.



Her buatta mutlaka beyaz ve yeşil kablolar birleştirilmelidir.

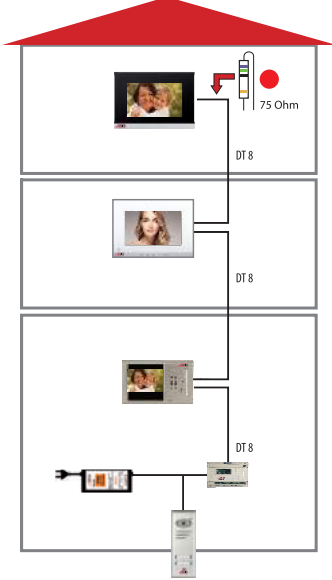




75 Ohm

● **DİKKAT ÇOK ÖNEMLİ ! DİRENÇLER GÖRÜNTÜ KALİTESİ İÇİN MUTLAKA TAKILMALIDIR.**

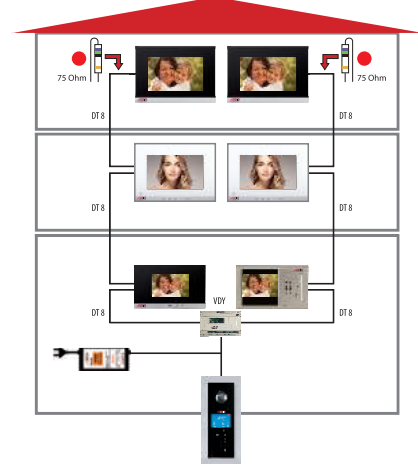
Binada 1 kolon her katta 1 daire bulunan kattan kata tesisatlı uygulama



NOT: Sadece DT-8 ile bağlantı

- Kırmızı noktalı yere mutlaka **75 ohm** sonlandırma direnci bağlanmalıdır. Direnç bağlantısının bir ucu DT-8 kablusunun **siyah** rengine, diğer ucu DT-8 kablusunun **yeşil** rengine gelecek şekilde yapılır.

Binada 2 kolon her katta 2 daire bulunan kattan kata tesisatlı uygulama



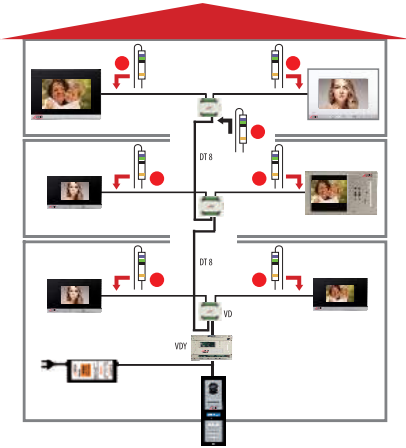
NOT: Sadece DT-8 ile bağlantı

DİKKAT!

1. Kattan kata tesisatlarda, kabloların zil paneline en yakın birleşme noktasındaki buata Video Dağıtım Yükseltici takılmalıdır.
2. Zil panelinden gelen DT-8 içerisindeki **siyah** kablo, yükselticinin **Video Giriş** yazılı ucuna bağlanır. **V1, V2, V3, V4** çıkışları ise katlara giden DT-8 içerisindeki **siyah** kablolarla bağlanır.
3. Hattın sonu, kattan kata tesisatta en son kattaki dairelerde **yeşil** ve **siyah** kablolar arasında **75 ohm** direnç takılarak sonlandırılmalıdır.
4. Video Dağıtım Yükseltici DT-8 kablodaki **kırmızı** uç (+), **yeşil** uç (-) şeklinde bağlanarak çalıştırılır.
5. Video Dağıtım Yükseltici'nin giriş **75 ohm** jumper'ı takılı olmalıdır

- Kırmızı noktalı yere mutlaka **75 ohm** sonlandırma direnci bağlanmalıdır. Direnç bağlantısının bir ucu DT-8 kablusunun **siyah** rengine, diğer ucu DT-8 kablusunun **yeşil** rengine gelecek şekilde yapılır.

Binada 1 kolon her katta 2 daire buattan dağıtımlı uygulama



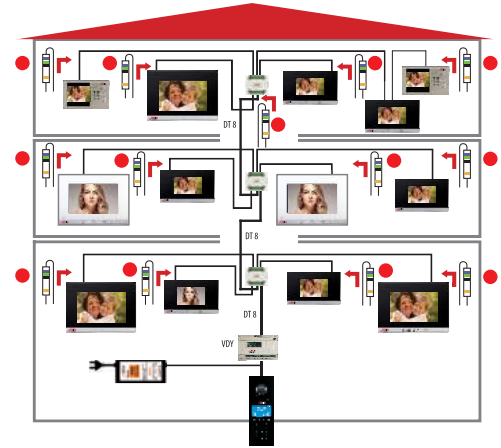
NOT: Sadece DT-8 ile bağlantı

DİKKAT!

1. Buatlı tesisatlarda, kabloların zil paneline en yakın birleşme noktasındaki buata Video Dağıtım Yükseltici, katlara ise Video Dağıtıcılar takılmalıdır.
2. Zil panelinden gelen DT-8 içerisindeki **siyah** kablo, yükselticinin **Video Giriş** yazılı ucuna bağlanır. **V1, V2, V3, V4** çıkışları ise katlara giden DT-8 içerisindeki **siyah** kablolarla bağlanır.
3. Yükselticinin çıkışından gelen **siyah** kablo, Video Dağıtıcı'nın **Video Giriş** yazılı ucuna bağlanır. **V1, V2, V3, V4** çıkışları ise şubelere giden DT-8 içerisindeki **siyah** kablolarla bağlanmalıdır. Bir üst kattaki buata giden DT-8 içerisindeki **siyah** kablo, Video Dağıtıcı'nın **Video Giriş** yazılı ucundan alınmalıdır. **Kesinlikle V1, V2, V3, V4 çıkışlarından alınmamalıdır.**
4. Hattın sonu, en son katta bulunan Video Dağıtıcı'nın **Video Giriş ve (-)** ucuna ve her daire içi üründen **yeşil** ve **siyah** kablolar arasında **75 ohm** direnç takılarak sonlandırılmalıdır.
5. Video Dağıtım Yükseltici ve katlardaki Video Dağıtıcılar DT-8 kablodaki **kırmızı** uç (+), **yeşil** uç (-) şeklinde bağlanarak çalıştırılır.
6. Video Dağıtım Yükseltici'nin giriş **75 ohm** jumper'ı takılı olmalıdır

- Kırmızı noktalı yere mutlaka **75 ohm** sonlandırma direnci bağlanmalıdır. Direnç bağlantısının bir ucu DT-8 kablusunun **siyah** rengine, diğer ucu DT-8 kablusunun **yeşil** rengine gelecek şekilde yapılır.

Binada 1 kolon her katta 4 daire buattan dağıtımlı uygulama



NOT: Sadece DT-8 ile bağlantı

DİKKAT!

1. Buatlı tesisatlarda, kabloların zil paneline en yakın birleşme noktasındaki buata Video Dağıtım Yükseltici, katlara ise Video Dağıtıcılar takılmalıdır.
2. Zil panelinden gelen DT-8 içerisindeki **siyah** kablo, yükselticinin **Video Giriş** yazılı ucuna bağlanır. **V1, V2, V3, V4** çıkışları ise katlara giden DT-8 içerisindeki **siyah** kablolarla bağlanır.
3. Yükselticinin çıkışından gelen **siyah** kablo, Video Dağıtıcı'nın **Video Giriş** yazılı ucuna bağlanır. **V1, V2, V3, V4** çıkışları ise şubelere giden DT-8 içerisindeki **siyah** kablolarla bağlanmalıdır. Bir üst kattaki buata giden DT-8 içerisindeki **siyah** kablo, Video Dağıtıcı'nın **Video Giriş** yazılı ucundan alınmalıdır. **Kesinlikle V1, V2, V3, V4 çıkışlarından alınmamalıdır.**
4. Hattın sonu, en son katta bulunan Video Dağıtıcı'nın **Video Giriş ve (-)** ucuna ve her daire içi üründen **yeşil** ve **siyah** kablolar arasında **75 ohm** direnç takılarak sonlandırılmalıdır.
5. Video Dağıtım Yükseltici ve katlardaki Video Dağıtıcılar DT-8 kablodaki **kırmızı** uç (+), **yeşil** uç (-) şeklinde bağlanarak çalıştırılır.
6. Video Dağıtım Yükseltici'nin giriş **75 ohm** jumper'ı takılı olmalıdır

- Kırmızı noktalı yere mutlaka **75 ohm** sonlandırma direnci bağlanmalıdır. Direnç bağlantısının bir ucu DT-8 kablusunun **siyah** rengine, diğer ucu DT-8 kablusunun **yeşil** rengine gelecek şekilde yapılır.

Sistemin kabloları bina içi ve bloklar arası olarak 2 grupta incelenecektir.

A- Bina İçi Kablo : Kullanılacak kablo cinsi DT-8

Zil paneli ile en uçtaki daire içi ürün arasındaki mesafe maksimum 100 metre, bina içinde kullanılacak toplam kablo uzunluğu 700 metre olmalıdır.

B- Bloklar Arası Kablo : Kullanılacak kablo cinsi 4 x 0,50 mm² kablo

Çekilecek kablo yer altı şartlarına uygun olmalıdır. Güvenlik ile en uzaktaki bloğun zil paneli arasındaki mesafe 800 metre olmalıdır. Güvenlikte görüntü isteniyorsa 4 x 0,50 mm² kablunun yanına RG6-U6 koaksiyel kablo çekilmesi gerekmektedir.

Tablo ile İlgili Açıklamalar:

- Buatlı tesisat tek kolon olarak hesaplanmıştır.
- Zil paneli ile video yükselteç arası 20 metre, video yükselteç ile ilk şube veya buat arası 10 metre olarak hesaplanmıştır.
- Buatlı tesisatta her 4 dairede bir 1 adet video dağıtıcı, kattan kata tesisatta her 4 kolon da bir 1 adet video yükselteç kullanılmalıdır.
- Güvenlikte görüntü isteniyorsa her blok için 1'er adet video anahtarlayıcı kullanılmalıdır.

DT-8 Kablo Karşılaştırması

- **Audio marka DT-8** içerisindeki her bir damar kabloda **14 adet bakır** tel bulunmaktadır. Bu tellerin her biri **0,15 mm** kesitindedir.
- **Alüminyum üzeri bakır kaplama DT-8** içerisindeki her bir damar kabloda **7 adet** alüminyum üzeri bakır tel bulunmaktadır. Bu tellerin her biri **0,15 mm** kesitindedir.
- **Bakır az damar DT-8** içerisindeki her bir damar kabloda **7 adet** bakır tel bulunmaktadır. Bu tellerin her biri **0,13 mm** kesitindedir.

Not: Güç kaynağı sayıları kullanılan kablunun markasına ve tesisatta kullanılacak kablo uzunluğuna göre değişkenlik gösterebilmektedir.

BUATLI TESİSAT		Audio DT-8	Alüminyum Üzeri Bakır Kaplama DT-8	Bakır Az Damar DT-8
Güç Kaynağı Adetleri	0 - 20 Daire	1 Adet 60 W	1 Adet 60 W	1 Adet 60 W
	0 - 25 Daire	1 Adet 60 W	2 Adet 60 W	2 Adet 60 W
	25 - 50 Daire	2 Adet 60 W	3 Adet 60 W	3 Adet 60 W
	50 - 75 Daire	3 Adet 60 W	4 Adet 60 W	4 Adet 60 W
	75 - 99 Daire	4 Adet 60 W	5 Adet 60 W	5 Adet 60 W
Kablo Mesafeleri	Şaftlar Arası	3,5 metre	3,5 metre	3,5 metre
	Şaftan Daireye en uzak mesafe	40 metre	15 metre	20 metre
Toplam Kat Sayısı		15	15	15

KATTAN KATA TESİSAT		Audio DT-8	Alüminyum Üzeri Bakır Kaplama DT-8	Bakır Az Damar DT-8
Güç Kaynağı Adetleri	0 - 20 Daire	1 Adet 60 W	1 Adet 60 W	1 Adet 60 W
	0 - 25 Daire	1 Adet 60 W	2 Adet 60 W	2 Adet 60 W
	25 - 50 Daire	2 Adet 60 W	3 Adet 60 W	3 Adet 60 W
	50 - 75 Daire	3 Adet 60 W	4 Adet 60 W	4 Adet 60 W
	75 - 99 Daire	4 Adet 60 W	5 Adet 60 W	5 Adet 60 W
Kablo Mesafeleri	Daireler Arası	3,5 metre	3,5 metre	3,5 metre
	İlk kat ile Son kat arası en uzak mesafe	49 metre	31,5 metre	38,5 metre
Toplam Kat Sayısı		15	10	12

DİKKAT!!! Daire içerisinde kullanılacak ürün **DOKUNMATİK EKTRAN** seçilecek ise her 10 dairede bir 1 adet 60 W güç kaynağı kullanılmalıdır.

SERVİS ÇAĞIRMADAN ÖNCE YAPILACAKLAR ve SORUN ÇÖZME

No	Olası Problemler	Olası Problemler İçin Çözüm Önerileri
1	Sistem hiç çalışmıyor.	<ul style="list-style-type: none"> • Güç kaynağına gelen 220 Volt elektriği ölçü aletiyle kontrol ediniz. • 220 Volt geliyorsa güç kaynağından 24 Volt çıkışı ölçü aletiyle kontrol ediniz. • 24 Volt çıkış varsa gerilimi kesip 10 sn. sonra tekrar açınız. • Zil panelinde blok ve kapı numaralarının doğru kodlandığından emin olunuz.
2	Görüntülü telefon hiç çalışmıyor.	<ul style="list-style-type: none"> • Daireye sağlam olduğundan emin olduğunuz başka bir görüntülü ürün takarak deneyiniz.
3	Görüntülü telefonda görüntü yok.	<ul style="list-style-type: none"> • Diğer dairelerde görüntü varsa siyah kablo kopuktur veya daire içi ürün arızalıdır. • Diğer dairelerde görüntü yoksa zil paneli ile ilk daire arasındaki siyah kablo kopuktur veya zil paneli kamera modülü arızalıdır. • Daire içi ürünlerde görüntü alma butonuna üst üste iki kez basıldığında ikinci kapıda kamera yoksa boş ekran görünür. Arıza değildir.
4	Daire zili çalmıyor.	<ul style="list-style-type: none"> • DIP Switch kodlaması yanlışdır, görüntülü ürün arızalıdır veya zil hoparlörü arızalıdır.
5	Dairede ses yok.	<ul style="list-style-type: none"> • Diğer dairelerde ses varsa dairedeki görüntülü ürün arızalıdır. • Diğer dairelerde de ses yoksa zil paneli ses modülü arızalıdır.
6	Zil paneli veya güvenlik aranmıyor.	<ul style="list-style-type: none"> • Diğer dairelerden arama yapılabiliyorsa daireye gelen sarı kabloda kopukluk olabilir veya görüntülü ürün arızalıdır. • Diğer dairelerden de arama yapılamıyorsa zil paneli ile ilk daire arasındaki sarı kabloda kopukluk olabilir veya zil paneli arızalıdır.
7	Kapıcı veya daireler arası aranmıyor.	<ul style="list-style-type: none"> • Diğer dairelerden arama yapılabiliyorsa daireye gelen pembe kabloda kopukluk olabilir veya görüntülü ürün arızalıdır. • Diğer dairelerden de arama yapılamıyorsa zil paneli ile ilk daire arasındaki pembe kabloda kopukluk olabilir veya zil paneli arızalıdır.
8	Kapı açılmıyor.	<ul style="list-style-type: none"> • Zil panelinde kapı otomatığı uçları kısa devre edildiğinde kapı açılmıyorsa kapı otomatığı veya zil trafosu arızalanmıştır. • Sistemle ilişkisi yoktur. • Zil panelinde kapı otomatığı uçları kısa devre edildiğinde kapı açılıyorsa zil paneli arızalıdır.





Testler sonunda arızanın tesisat kaynaklı değil de zil paneli veya daire içi üründen kaynaklandığını tespit ettiyseniz en yakın servise ya da **444 11 58** numaralı telefondan Audio Müşteri Hizmetleri'ne müracaat ediniz.

DİKKAT!

1. Güç kaynakları 220 Volt ile beslendiğinden elektrik kazaları ve yangın riskine karşı korunmak amacıyla sisteme müdahalenin yalnızca yetkili kişiler tarafından yapılmasına izin veriniz.
2. Ürünlerinizin uzun süre kullanılabilmesi ve olası problemlerin oluşmaması için ürünlerinizi doğrudan suya maruz bırakmayınız ve aşırı nemli ortamlarda kullanmayınız.
3. Ürünü monte etmeden önce istediğiniz özelliklere haiz sistem olup olmadığını kontrol ediniz.
4. Daire önündeki ışıklı zil butonları, aydınlatma beslemesini dışarıdan almak ve kontak uçları ile besleme uçları ayrı olmak koşulu ile kullanılabilir.



1- ZİL PANELİNDEN DAİRE ZİLİNİ ÇALDIRMAK:

Zili çalmak için panelde daire numarasını tuşlayıp çan  tuşuna basarak ya da zil paneline girilen ismi ok tuşları ile bularak çan  tuşuna basınız.


2- ŞİFREYLE KAPI AÇMA:

Zil panelinde tek bir kapı açma şifresi vardır. Bu şifre 4 hanelidir. Şifreyle kapı açmak için önce çift yıldız (**) daha sonra 4 haneli kapı açma şifresi girilir. Fabrika çıkışlı kapı otomatığı şifresi **1234** tanımlıdır.

Örnek: **1234

Şifre doğru girildiğinde ekranda "**KAPI AÇILIYOR**" yazısı görülecektir. Kapı rölesi 2sn. süreyle çeker ve bırakır.

3- SERVİS MENÜSÜ:

Servis menüsüne girmek için ***# 9999** tuşlanır. Servis menüsüne girdikten sonra yeni panellerde menüler arasında gezinmek için **> sağ** ve **< sol** oklar, menü içeriğine girmek ve yapılan değişikliği kaydetmek için  **çan** tuşu kullanılır. Eski panellerde ise menüler arası gezinmek ve yapılan değişiklikleri kaydetmek için **#** kare tuşu kullanılır. Menü detayları aşağıda sırasıyla anlatılmıştır.

Dikkat! Şifrenin unutulması durumunda resetleme işlemi için müşteri hizmetlerinden (**444 11 58**) ücreti karşılığında servis talep edilmelidir.

BLOK NO: Blok numarasının tanımlanması için *** # 9999** tuşlanır (Eski panellerde ise **** 9999** tuşlanır) ve menüye girilir. Zil panelinin kaçınca bloğa bağlı olduğu buradan ayarlanır. Menü içerisine girmek için çan tuşuna basılır. 1-8 arasında değer girilir ve değişikliğin kaydedilmesi için çan tuşuna basılır.

KAPI NO: Zil panelinin **1.** veya **2.** kapı olacağını belirlemek için bu menü kullanılır. Menü içerisine girmek için çan tuşuna basılır. 1-2 arasında değer girilir ve değişikliğin kaydedilmesi için çan tuşuna basılır.

DAİRE SAYISI: Binadaki daire sayısını belirlemek için bu menü kullanılır. Menü içerisine girmek için çan tuşuna basılır. 1-99 arasında değer girilir ve değişikliğin kaydedilmesi için çan tuşuna basılır.

KULLANICI ŞİFRESİ: Tanımlı kapı otomatığı şifresini (**1234**) değiştirmek için kullanılır. Menü içerisine girmek için çan tuşuna basılır. Yeni dört haneli şifre girilir.

SERVİS ŞİFRESİ: Tanımlı menü şifresini (**9999**) değiştirmek için kullanılır. Menü içerisine girmek için çan tuşuna basılır. Yeni dört haneli şifre girilir.

KAPI OTOMATIĞI SÜRESİ: Kapı otomatığı açma süresi ayarlanır. Menü içerisine girmek için çan tuşuna basılır. 0.5sn. ile 5sn. arasında bir değer girilerek değişikliğin kaydedilmesi için çan tuşuna basılır.

DAİRE İSMİ GİR: Zil paneline daire isimlerinin kaydedilmesi için bu menü kullanılır. Menü içerisine girmek için çan tuşuna basılır. Daire numarası ekrana yazılıp çan tuşuna basılır. Gelen ekrana daire ismi cep telefonu kullanılır gibi tuşlar ile girilir. Harfler arasında ilerlemek veya boşluk bırakmak için ok tuşları kullanılır. Yazılan ismi kaydetmek için çan tuşuna basılır. Diğer daireler için işlem tekrarlanır.

DAİRE İSMİ SİL: Önceden girilmiş daire isimlerinin silinmesi için kullanılır. Menü içerisine girmek için çan tuşuna basılır. İsmi silinmesi istenen dairenin numarası girilir ve çan tuşuna basılır.

İSİM LİSTE SİL: Tüm daire isimlerinin silinmesi için kullanılır. Menü içerisine girmek için çan tuşuna basılır. Ekrana gelen menüde çan tuşuna basılır ise tüm liste silinir, * tuşuna basılır ise liste silme gerçekleşmez.

KAPI ŞİFRE SEÇME: Kapı otomatığı açtırma şifresi iptal edilmek isteniyor ise bu menü kullanılır. Menü içerisine girmek için çan tuşuna basılır. Ekrana gelen menüde çan tuşuna basılır ise kapı otomatığı şifresi aktif olur, * tuşuna basılır ise kapı otomatığı şifresi pasif olur.

VERSİYON BİLGİSİ: Cihaza yüklü yazılımın sürüm numarasının bilgisini verir.

DİKKAT!

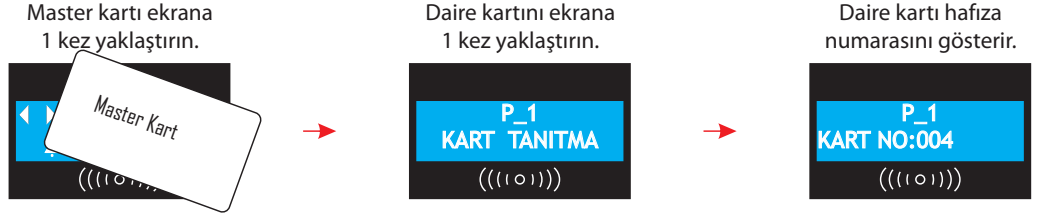
Bütün dijital zil panellerinde servis menü şifresi ve kapı otomatığı açma şifresi standarttır. Binanızın güvenliği için bu şifrelerin değiştirilmesi gerekmektedir. Değiştirilmeyen şifrelerden firmamız sorumlu değildir.

**MENÜ İÇERİK SIRALAMASI**

BLOK NO GİR
KAPI NO GİR
DAİRE SAYISI
KULLANICI ŞİFRESİ
(Kapı otomatığı açma şifresi)
SERVİS ŞİFRESİ
(Programlama giriş şifresi)
KAPI OTOMATIĞI SÜRESİ
DAİRE İSMİ GİR
DAİRE İSMİ SİL
İSİM LİSTE SİL
KAPI ŞİFRE SEÇME
VERSİYON BİLGİSİ

Zil paneline; 1 adet Master Kart (programlama kartı) ve 999 adet kullanıcı kartı tanıtılabilir. Kullanılan kart ve anahtarlıklar 125 kHz'te çalışmalıdır.

KART TANITMA



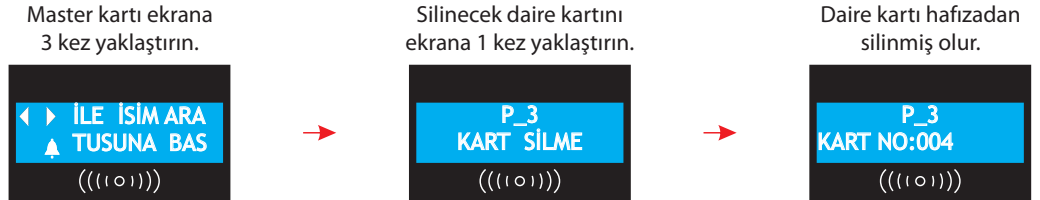
Panel ile birlikte verilen master kart LCD ekran okuma mesafesine yaklaştırılıp 1 kere okutulur ve kartlı geçiş programlama menüsüne girilir.

KART BİLGİSİ



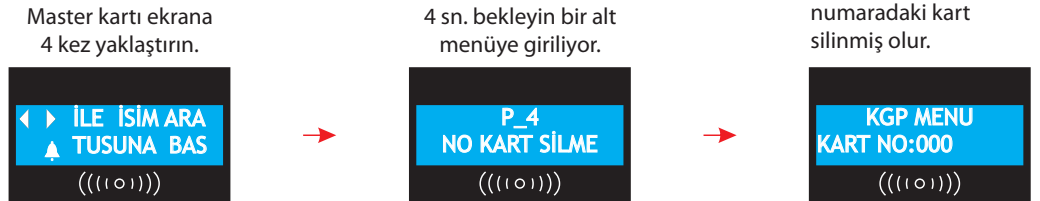
Master kart LCD ekran okuma mesafesine yaklaştırılıp 2 kere okutulur ve kart bilgisi menüsüne girilir. Daire kartının hangi hafızada kayıtlı olduğunu gösterir.

KART SİLME



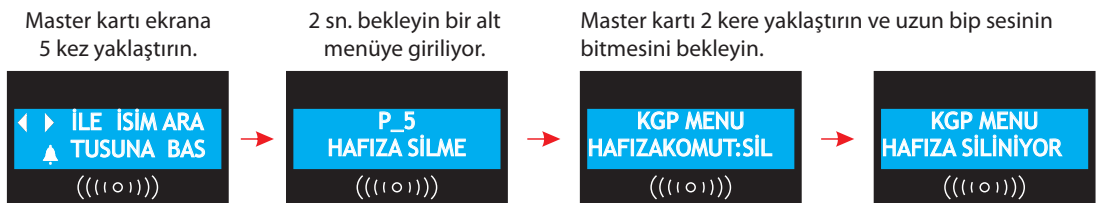
Master kart LCD ekran okuma mesafesine yaklaştırılıp 3 kere okutulur ve kart silme menüsüne girilir. Daire kartını tek tek silme işlemi için kullanılır.

NUMARA İLE KART SİLME



Master kart LCD ekran okuma mesafesine yaklaştırılıp 4 kere okutulur ve numara ile kart silme menüsüne girilir. KART NO: 000 yazısı ekrana geldiğinde hangi basamaktaki sayı yanıp sönüyorsa master kart her okutulduğunda o basamaktaki sayının değeri 1 birim artacaktır. Yanıp sönme işlemi birler basamağından başlar ve master kart okutulmadıysa 2 saniye içinde onlar basamağına geçer, yine master kart okutulmadığı 2 saniye sonunda yanıp sönme işlemi yüzler basamağına geçer. Yüzler basamağından sonra master kart okutulmadığında yanıp sönme işlemi son bulacaktır ve ekrana yazılan sayı silinmesi istenilen kartın numarası olacaktır. Bu aşamada master kart tekrar okutulursa sistem bu numaradaki kartı silip bu menüden çıkacaktır. Eğer numara yanlış yazılmış ise master kartı okutmadan sistemin menüden çıkmasını bekleyin.

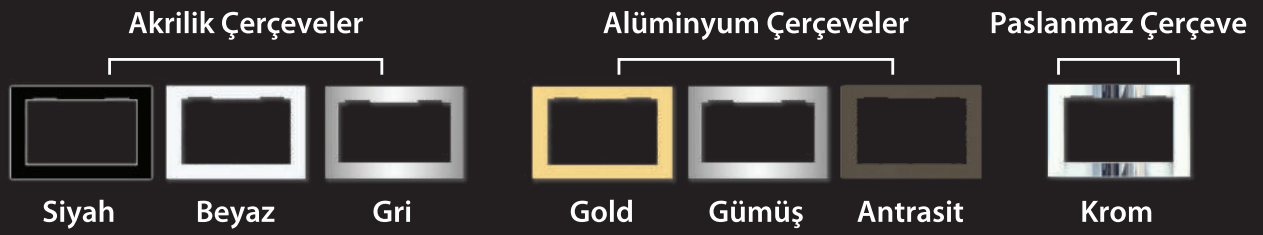
HAFIZA SİLME



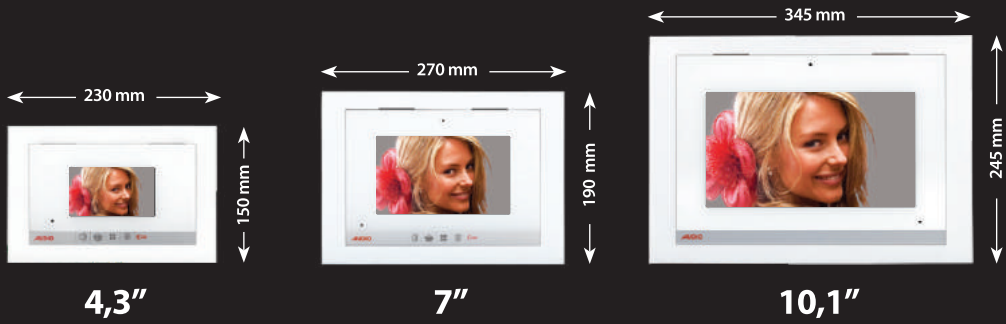
Master kart LCD ekran okuma mesafesine yaklaştırılıp 5 kere okutulur ve numara ile hafıza silme menüsüne girilir. Bu menü tanımlı tüm kartları siler. (master kart hariç.)"P_5" yazısı ekrana geldiğinde 2 saniye bekleyin "SİL" yazısı ekrana geldiğinde master kart 2 kere okutulursa silme işlemi başlar. Bu işlem 7 - 8 saniye sürer ve bu sırada sürekli "bip" sesi duyulur. Bu menü tüm kayıtlı kartları sildiği için eğer bu menüye yanlışlıkla girilmiş ise herhangi bir işlem yapmadan sistemin menüden çıkmasını bekleyin.

NOT: Kayıp edilmiş master kart için **444 11 58** numaralı müşteri hizmetlerinden destek alabilirsiniz.

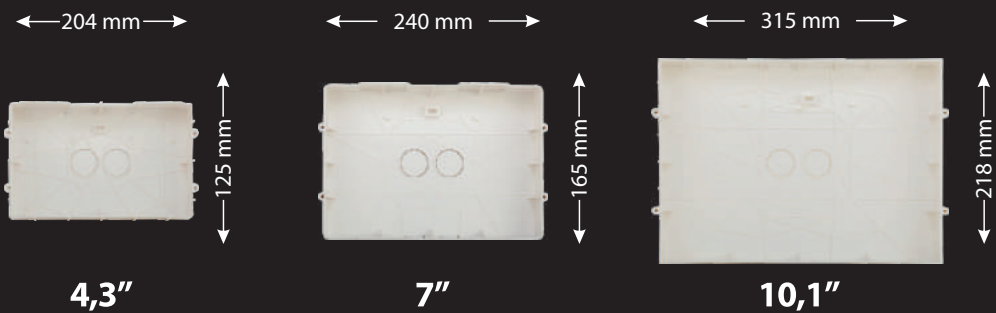
Sıva Altı Diafonlar



Sıva Altı Görüntülü Diafon Ölçüleri



Sıva Altı Kasa Ölçüleri





2 x 16
Zil Paneli



4 x 16
Zil Paneli



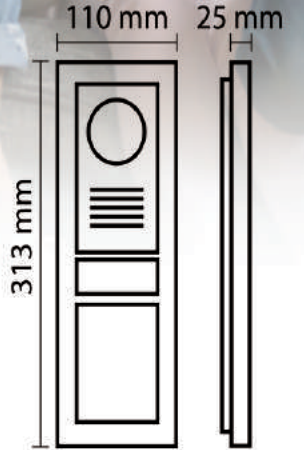
4,3" Ekranlı
Dokunmatik
Butonlu Zil Paneli



4,3" Ekranlı
Mekanik
Butonlu Zil Paneli

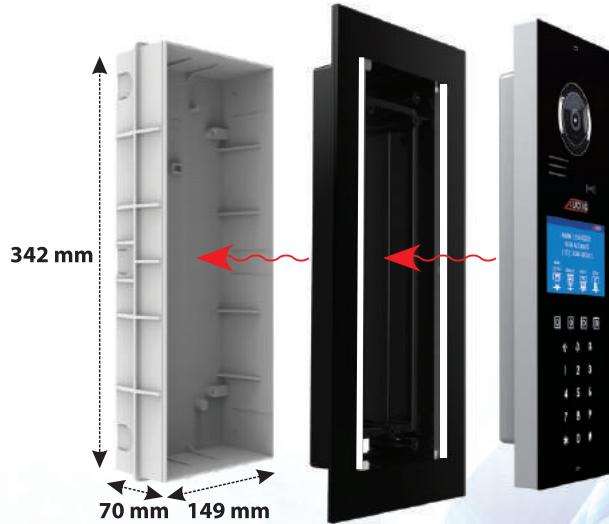


7" Dokunmatik
Ekranlı
Zil Paneli

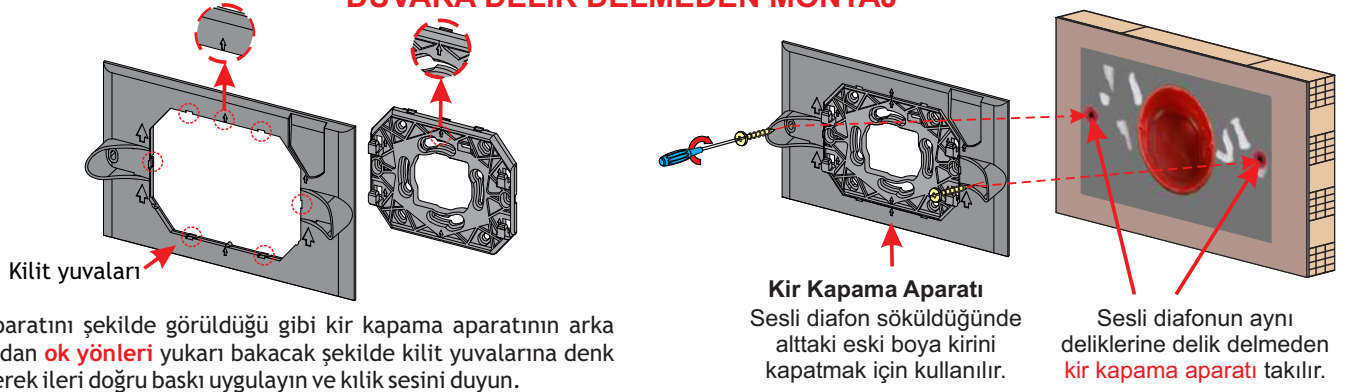


Zil Paneli
Ölçüleri

**Sıva Altı Kasa; Mekanik Butonlu,
Dokunmatik Butonlu ve Dokunmatik Ekranlı
tüm zil panelleri ile uyumludur.**



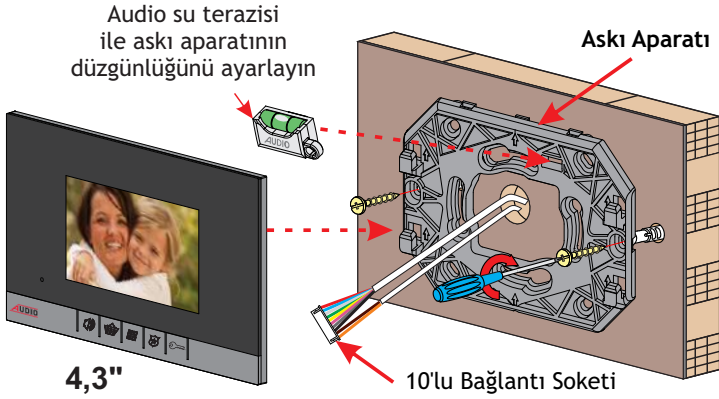
KİR KAPAMA APARATI İLE DUVARA DELİK DELMEDEN MONTAJ



Askı aparatını şekilde görüldüğü gibi kir kapama aparatının arka tarafından **ok yönleri** yukarı bakacak şekilde kilit yuvalarına denk getirilerek ileri doğru baskı uygulayın ve kilit sesini duyun.

NOT: Kir kapama aparatı sadece 4,3" yeni GDM ürünlerde kullanılır.

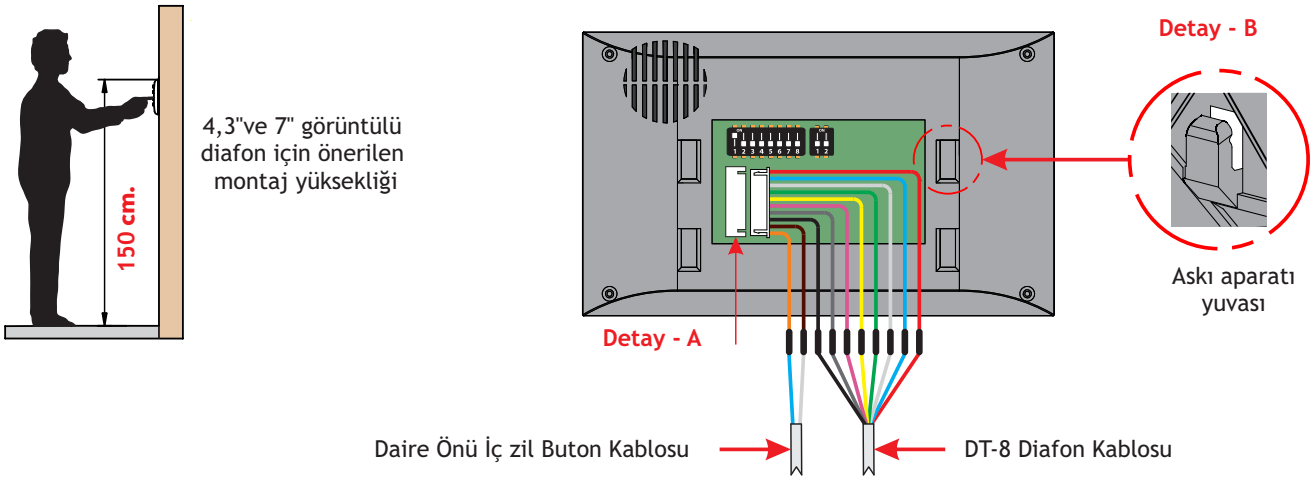
ASKI APARATI İLE DUVARA DELİK DELEREK MONTAJ



Duvarda her hangi bir kasa yok ise montaj yüzeyinin düz olduğuna dikkat edilerek, askı aparatının üst hizası metre ile yerden 150 cm'e ayarlanır. Su terazisi yardımıyla askı aparatı düzgünlüğüne bakılarak vida yerleri işaretlenir. Matkap ile işaretlenen yerler delinir. Ürün ile verilen dübeller yerlerine çakılır, askı aparatı vidalar ile yerine sabitlenir. Eğer istenirse diğer 4 adet vidalama deliği de kullanılabilir.

NOT: Eğer eski sesli diafon yerine görüntülü diafon takılacak ise eski diafon delikleri kullanarak **kir aparatı** ile montaj yapılabilir.

MONTAJ AÇIKLAMALARI



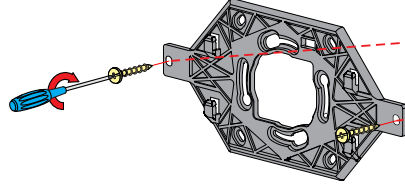
DUVARA MONTAJ

1. Cihazın arkasına takılı olarak gelen askı aparatı aşağıya doğru çekilerek cihazdan ayrılır.
2. Askı aparatındaki su terazisi yuvasına audio su terazisini yuvasına takılarak vida yerleri işaretlenir. Bunun için; askı aparatı üst hizasının yerden 150 cm. yukarıda ve duvar yüzeyinin de düz olması gerekmektedir.
3. Duvara montaj delikleri delindikten sonra cihaz ile birlikte verilen vida-dübel kullanılarak dübeller deliklere yerleştirilir. Kablo, askı aparatı üzerindeki kablo giriş deliğinden geçirilerek askı aparatı duvara vidalar yardımıyla sabitlenir.
4. Önceden çekilmiş olan diafon kablosu, cihazın yanında verilen 10'lu socketin ilk 8 teli DT-8 kablosu ile rengi rengine, 10'lu socketin son iki teli ise daire önündeki zil butonundan gelen iç zil kablosuna bağlanmalıdır.
5. Bu kablolu socket cihazın arkasındaki socket yuvasına Detay-A'daki gibi takılır.
6. Cihazın askı aparatı yuvaları Detay-B'deki gibi duvardaki askı aparatına denk gelecek şekilde yerleştirilip, cihaz aşağıya doğru çekilerek yuvaya sabitlenir.

ASKI APARATI İLE DUVARA DELİK DELMEDEN MONTAJ

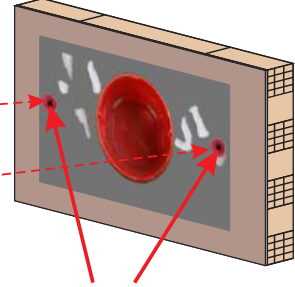


7" veya 10,1"



7" ve 10,1" Askı Aparatı

Sesli diafon söküldüğünde alttaki eski boya kiri 7" ve 10,1" ekranlı ürünler kullanılarak kapatılabilir.



Sesli diafonun aynı deliklerine delik delmeden **020525 kodlu askı aparatı** takılır.

ASKI APARATI İLE DUVARA DELİK DELMEDEN ANAHTAR KASASI DELİKLERİNE MONTAJ

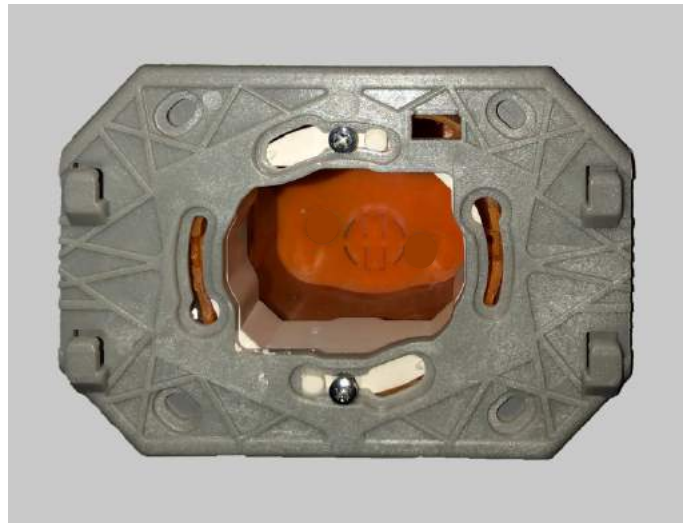
Duvarda vida delikleri olan anahtar kasası var ise şekilde görüldüğü gibi askı aparatı anahtar kasası deliklerine vidalanarak sabitlenir.

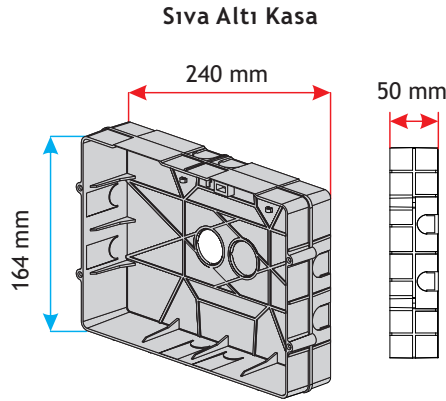
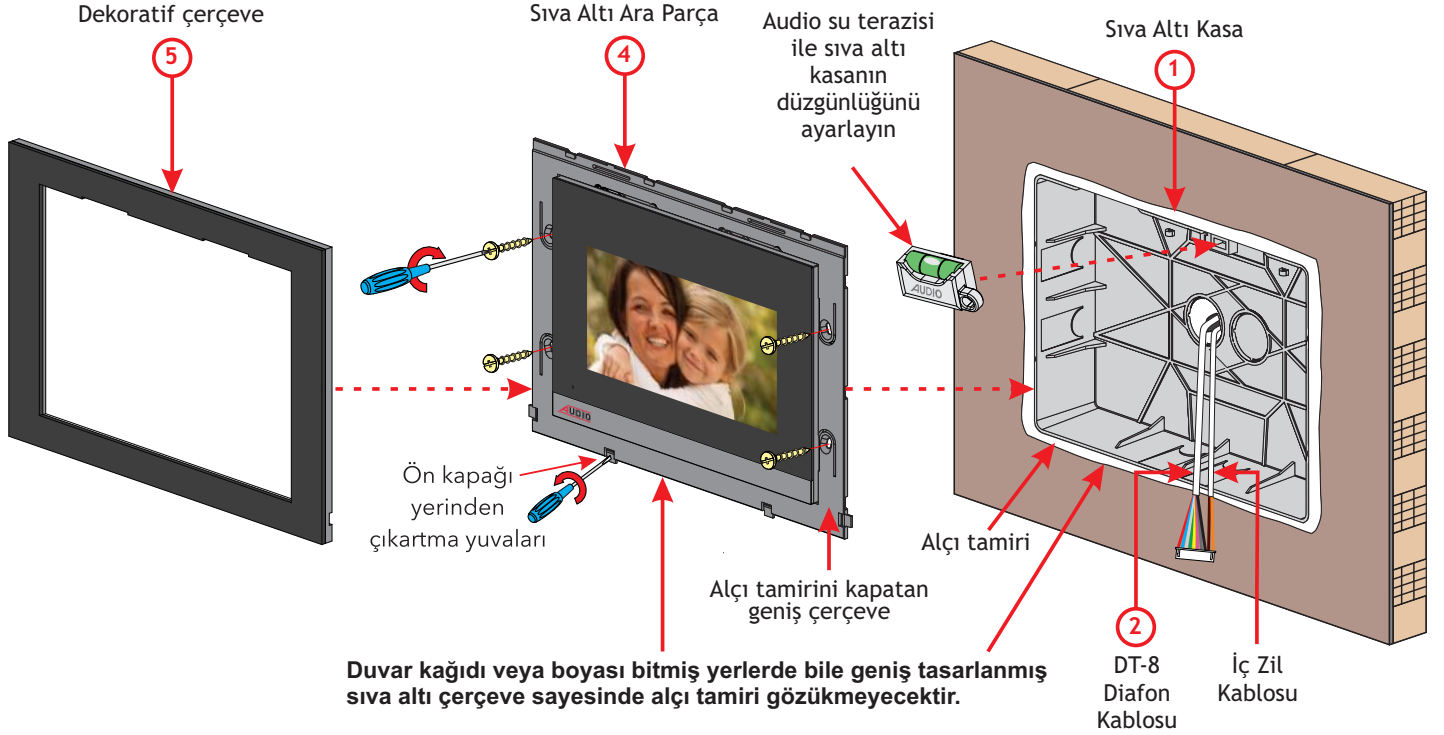


ASKI APARATI İLE

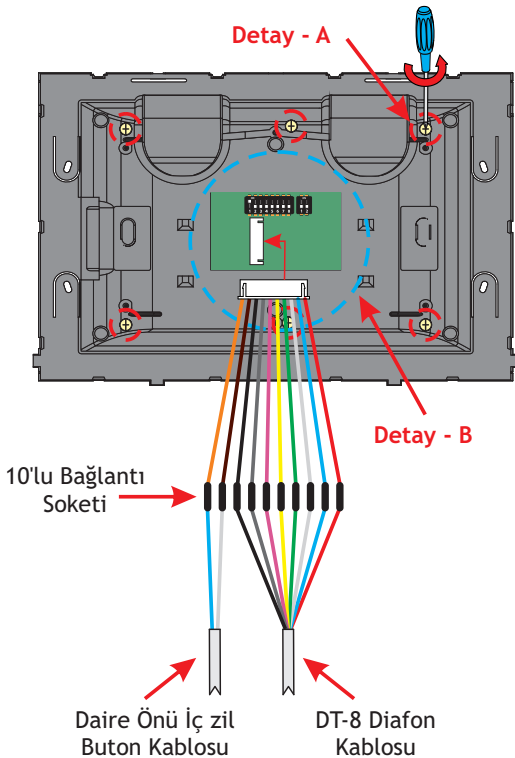
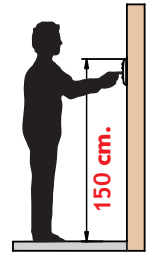
ANAHTAR KASASINDA VIDALAMA DELİĞİ YOK İSE AUDIO SİHİRBAZ İLE MONTAJ

Duvarda anahtar kasası var ancak vidalama delikleri yok ise şekilde görüldüğü gibi AUDIO sihirbaz kullanılarak askı aparatı sihirbaz vida yuvalarına takılır. Sihirbaza takılan askı aparatı anahtar kasasının içine yerleştirilerek priz veya anahtar takıyormuş gibi vidalanarak sabitlenir.



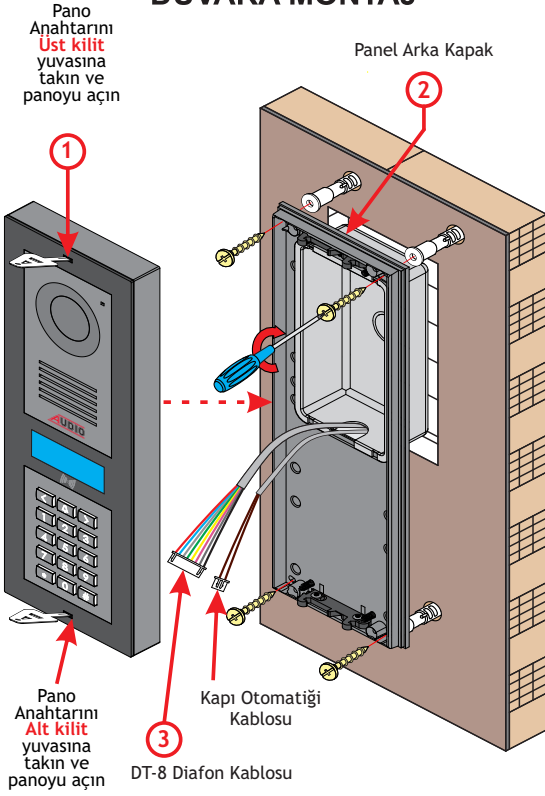
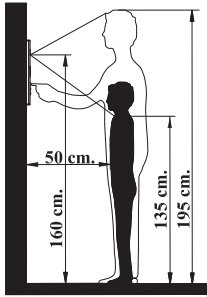
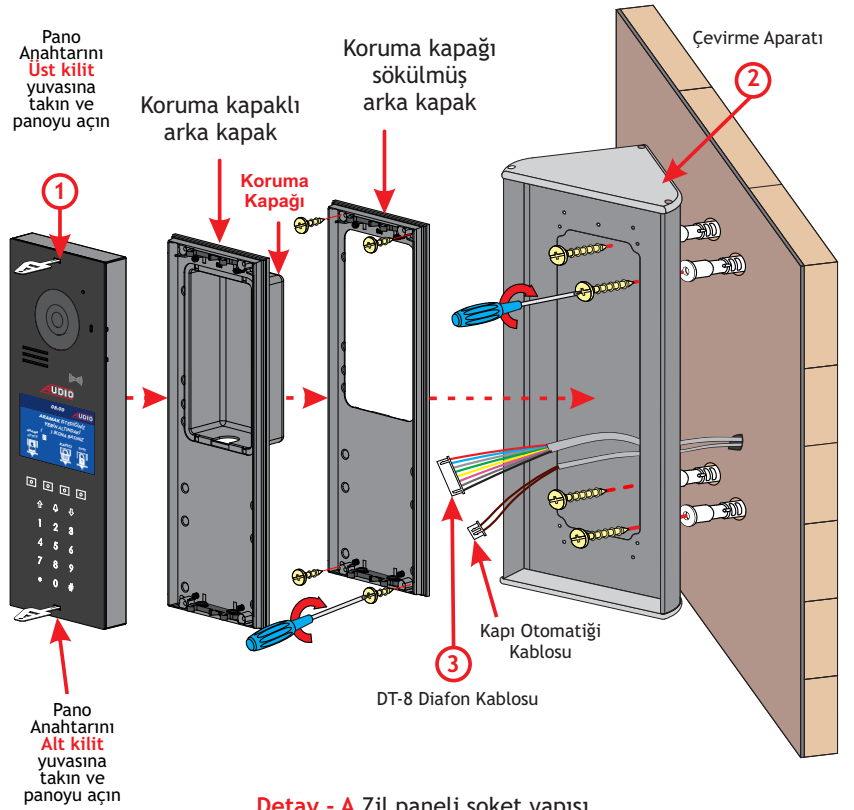


7" görüntülü diafon için önerilen montaj yüksekliği



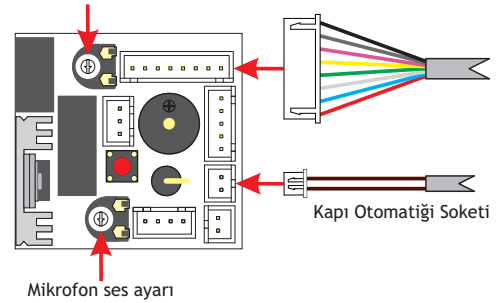
DUVARA MONTAJ

1. Görüntülü diafonu sıva altı kasanı ok yönü yukarı gelecek şekilde duvara tutun, metre ile kasa üst hizasını yerden **150 cm**'e ölçün ve kasa ebatlarında duvarı işaretleyin. İşaretlenen alanı kasa içerisine girecek kadar kırın. Kasa kablo giriş deliğini açın ve kabloları kasa içerisine alın. Su terazisini kasa içerisindeki yuvaya takın ve düz bir şekilde kasayı alçı ile duvara sabitleyin.
2. Önceden çekilmiş olan DT-8 diafon kablosunu, 10'lu bağlantı soketinin ilk sekiz rengi ile rengi rengine bağlayın. Geriye kalan 2 rengine ise daire önü iç zil butonundan gelen 2x0,50 kabloyu bağlayın.
3. Bağlantısı yapılan 10'lu soketi **Detay-B**'deki soket yuvasına takın. Şube hangi daireye ait ise; BUS sistemler için kod tablosuna göre switch'lerle blok ve daire adreslemesini yapmayı unutmayın.
4. Sıva altı kasaya montajı yapılabilecek şekilde gelen görüntülü diafonu sıva altı kasaya vidalayın. Sıva altı kasa yamuk dondurulmuş olsa bile su terazisi yardımı ile vida boşluklarından ayar yapın.
5. Değişik renk ve modellerdeki dekoratif çerçeveyi yerine takın. Ön kapak ile şube arasında yükseklik farkı oluyorsa; çerçeve ve ara parçayı yerinden sökerek **Detay-A**'da gösterilen sıva altı ara parça arkasındaki vidalar yardımıyla yükseklik farkını ayarlayın.

ZİL PANELİ SIVA ÜSTÜ
DUVARA MONTAJZİL PANELİ MONTAJ YÜKSEKLİĞİ
VE KAMERA GÖRÜŞ AÇISIZİL PANELİ SIVA ÜSTÜ ÇEVİRME APARATI
İLE DUVARA MONTAJ

Hoparlör ses ayarı

Zil paneli 8'li soketi



DUVAR MONTAJ

1. Panel kilit anahtarını zil paneli alt kilit yuvasına yerleştirerek hafifçe itin panel alt kısmı arka kapaktan ayrılmış olacaktır. Panel kilit anahtarını zil paneli üst kilit yuvasına yerleştirerek hafifçe itin panel üst kısmı arka kapaktan ayrılmış olacaktır.

2. Zil paneli arka kapağı duvara vidalamadan önce montaj yüzeyinin düz olduğundan emin olun. Zil paneli arka kapağı **ÜST** yazısı yukarı gelecek şekilde duvara tutun, metre ile çerçeve üst hizasını yerden **166 cm**'e ölçün. Su terazisini arka kapağın üzerine tutarak vida yerlerini duvara işaretleyin. İşaretlenen vida yerlerini 5 mm'lik matkap ucu ile delin ve dübelleri duvara çakın. Arka kapağı ürün ile verilen 2x9x32 vidalarla duvara sabitleyin.

Çevirme aparatı ile duvara montaj için; çevirme aparatının monte edileceği yüzey düz olmalıdır. Çevirme aparatı delik yerlerini duvara işaretleyerek, şekildeki gibi dübel deliklerini delip ürün ile birlikte verilen dübelleri bu deliklere çakın. Duvardan gelen kabloları çevirme aparatının içinden geçirin ve aparatı duvara monte edin. Aparat resimdeki açının tam tersi açıda da duvara monte edilebilir. Bunun için aparat, **Üst kapak** aşağı **Alt kapak** yukarı bakacak şekilde 180 döndürülüp resimdeki montajın tam tersi açıda monte edilir. Bu işlem yapılırken alt ve üst kapaklar vidaları sökülerek yer değiştirilmelidir. Çevirme aparatı duvara monte edildikten sonra zil paneli arka kasası çevirme aparatı üzerine vidalanır. Çevirme aparatını duvara sabitledikten sonra panel kilit anahtarını ile panel arka kapağını panelden ayırın. Arka kapak üzerindeki koruma kapağını arka kapaktan tornovida yardımıyla çıkartın. Koruma kapağı çıkarılmış arka kapağı çevirme aparatı üzerine sabitleyin.

3. Önceden çekilmiş olan DT-8 diafon kablosunu, panel ile birlikte verilen 8'li sokete rengi rengine bağlayın. Panel ile birlikte verilen 2'li kapı otomatığı kablosunu kapı otomatığının açan uçlarına bağlayın (iki kablo birbirine değiştirildiğinde kapı otomatığını açan uçlar).

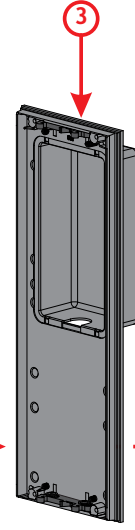
4. DT-8 kablolu soket ve kapı otomatığı soketi **Detay-A**'daki soket yuvalarına takılır. Zil panelini kilit yuvalarına denk gelecek şekilde askı aparatına yerleştirin, üst ve alt kilit yerlerinden hafif ittirerek panel ve askı aparatı kilit yuvalarının birbirini tutmasını sağlayın.

Pano Anahtarını
Üst kilit yuvasına
takın ve panoyu açın

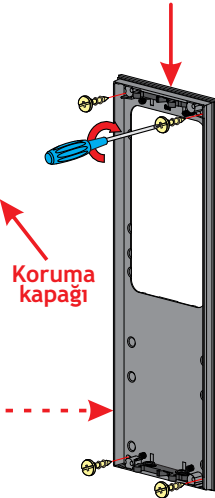


Pano Anahtarını
Alt kilit yuvasına
takın ve panoyu açın

Koruma kapaklı
arka kapak

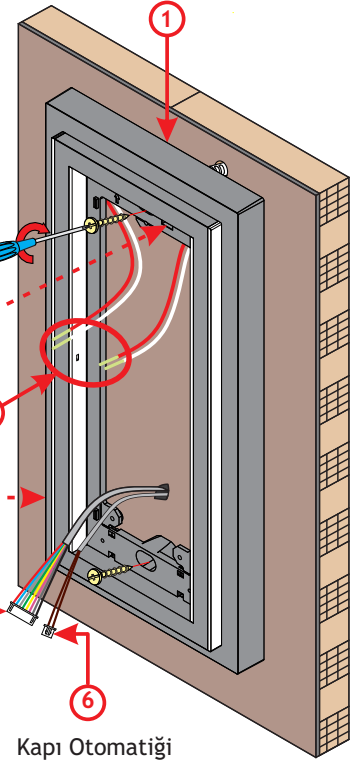


Koruma kapağı
sökülmüş
arka kapak



Koruma
kapağı

Dekoratif Çerçeve

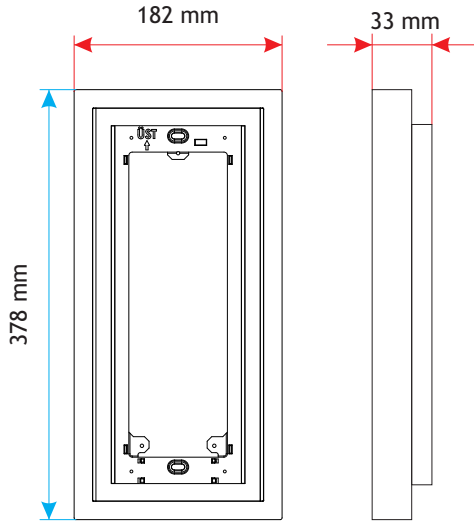


Audio su terazisi
ile siva üstü
çerçevenin
düzgünlüğünü
ayarlayın

Led aydınlatma
besleme kabloları

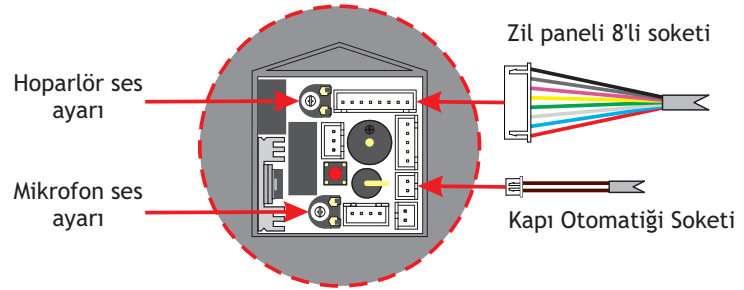
DT-8 Diafon
Kablosu

Kapı Otomatığı
Kablosu



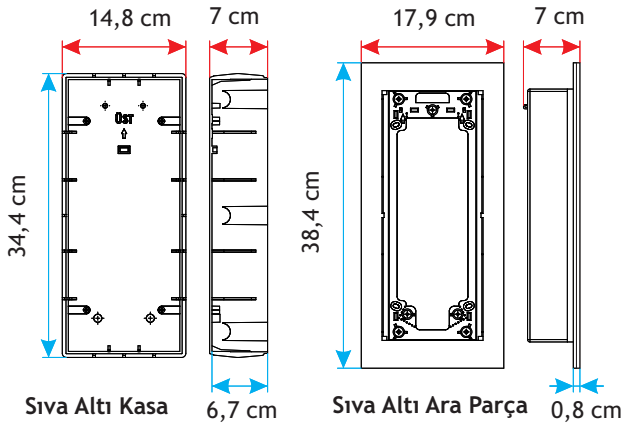
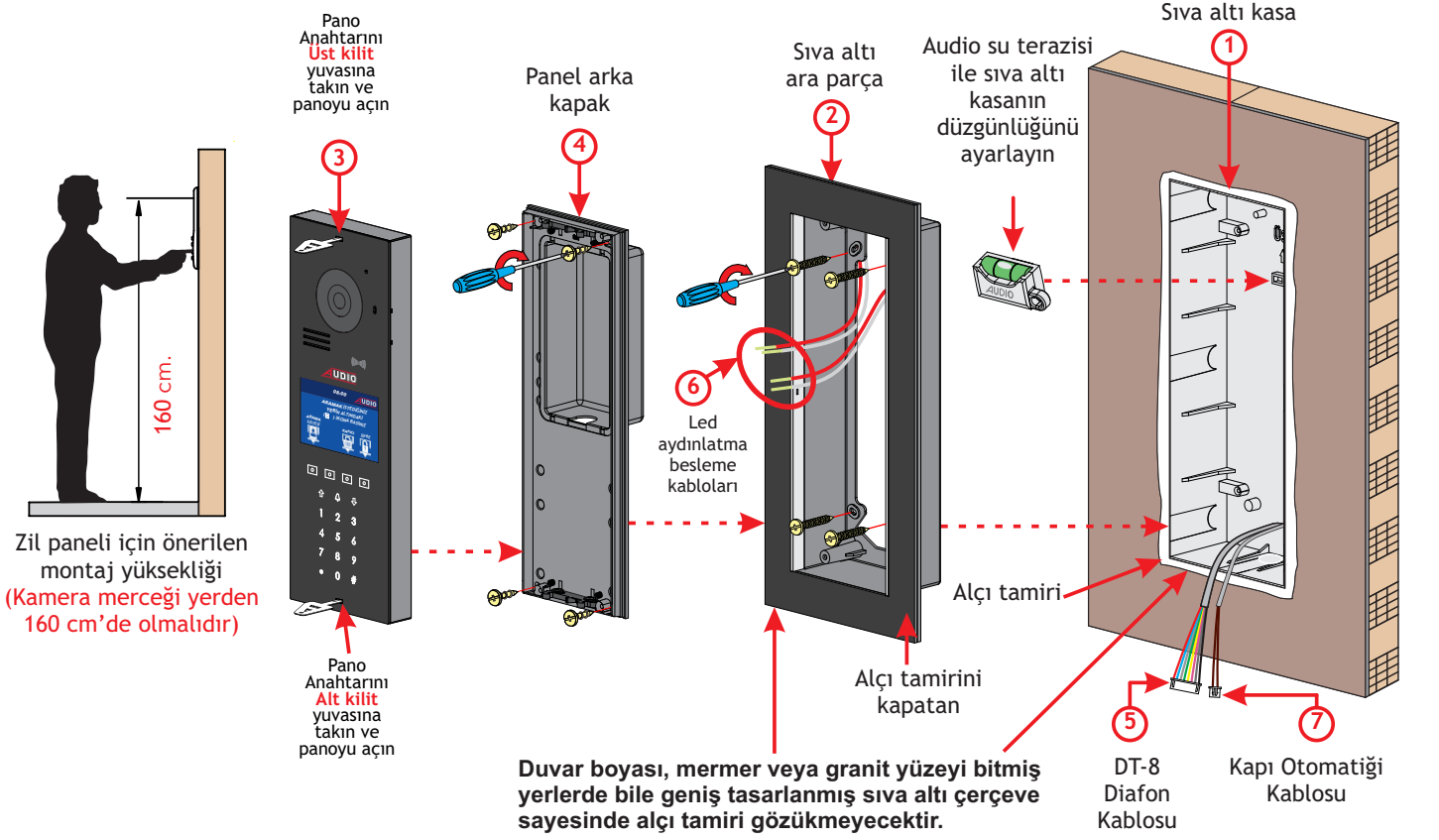
Sıva Üstü Dekoratif Çerçeve

Detay - A Zil paneli socket yapısı

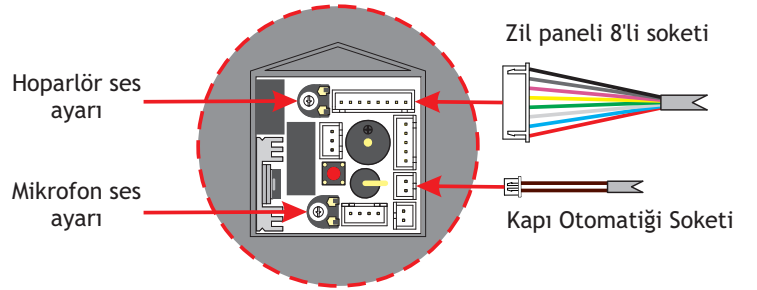


DUVAR MONTAJ

1. Sıva üstü dekoratif çerçeveyi duvara vidalamadan önce montaj yüzeyinin düz olduğundan emin olun. Zil paneli sıva üstü dekoratif çerçevesini ok yönü yukarı gelecek şekilde duvara tutun, metre ile çerçeve üst hizasını yerden **169 cm**'e ölçün. Su terazisini çerçeve üzerindeki yuvaya yerleştirip vida yerlerini duvara işaretleyin. İşaretlenen vida yerlerini 5 mm'lik matkap ucu ile delin ve dübelleri duvara çakın. Çerçeveyi ürün ile verilen vidalar ile duvara sabitleyin.
2. Panel kilit anahtarını zil paneli alt kilit yuvasına yerleştirerek hafifçe itin panel alt kısmı arka kapaktan ayrılmış olacaktır. Panel kilit anahtarını zil paneli üst kilit yuvasına yerleştirerek hafifçe itin panel üst kısmı arka kapaktan ayrılmış olacaktır.
3. Zil paneli arkasındaki koruma kapağını sökün ve koruma kapağı sökülmüş arka kapağı dekoratif çerçeveye ürün ile birlikte verilen vidalar yardımıyla sabitleyin.
4. Önceden çekilmiş olan DT-8 diafon kablosunu, panel ile birlikte verilen 8'li sokete rengi rengine bağlayın.
5. Dekoratif çerçeve led aydınlatma uçlarını; kırmızı renk DT-8'in kırmızısına, beyaz renk DT-8'in beyazına gelecek şekilde bağlayın.
6. Panel ile birlikte verilen 2'li kapı otomatığı kablosunu kapı otomatığının açan uçlarına bağlayın (iki kablo birbirine değdirildiğinde kapı otomatığını açan uçlar).
7. DT-8 kablolu socket ve kapı otomatığı soketi **Detay-A**'daki socket yuvalarına takılır. Zil panelini kilit yuvalarına denk gelecek şekilde askı aparatına yerleştirin, üst ve alt kilit yerlerinden hafif ittirerek panel ve askı aparatı yuvalarının birbirini tutmasını sağlayın.
8. Sıva üstü dekoratif çerçeve; Mekanik Butonlu, Dokunmatik Butonlu ve Dokunmatik Ekranlı tüm zil panelleri ile uyumludur.

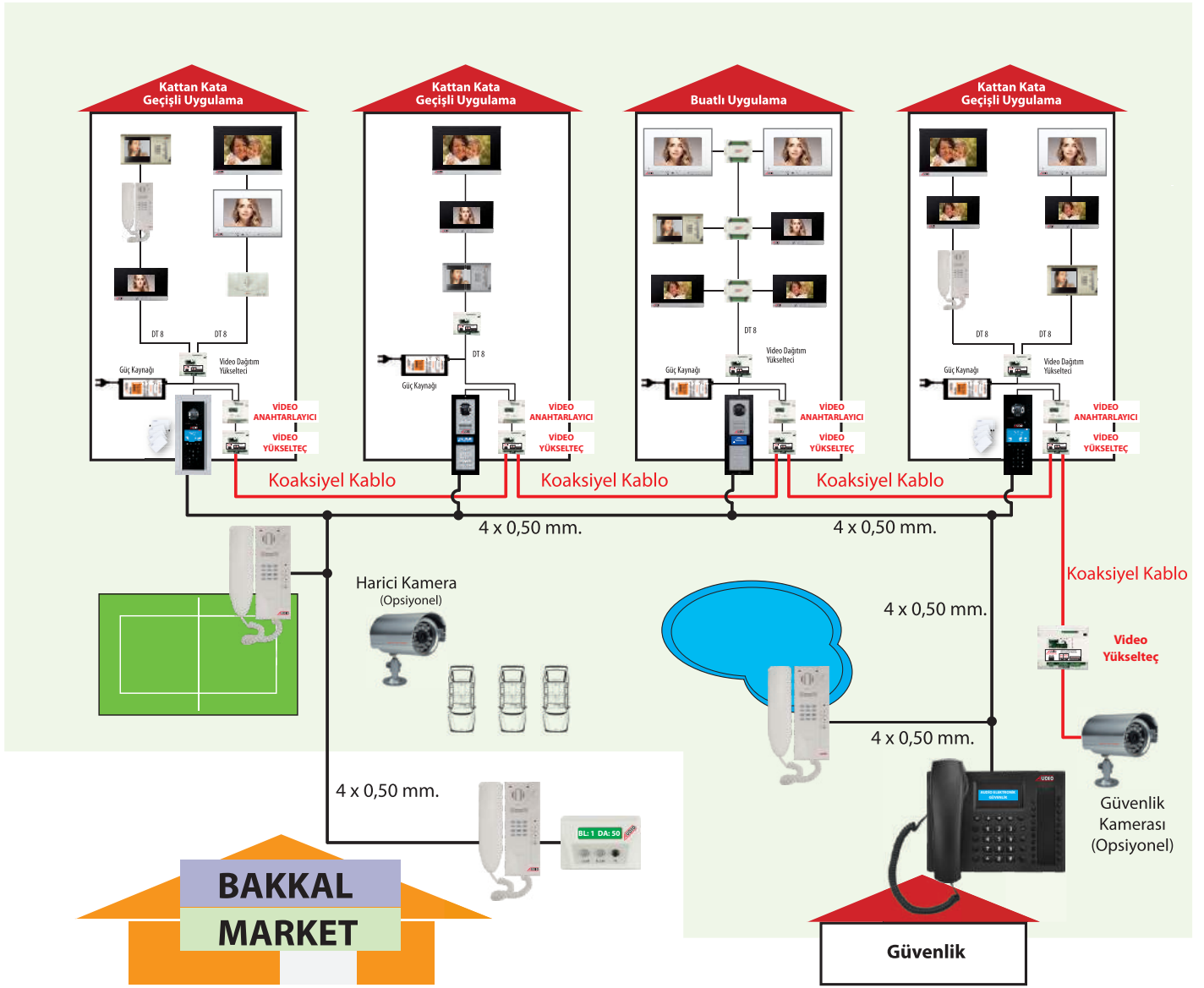


Detay - A Zil paneli socket yapısı



DUVAR MONTAJ

1. Zil paneli sıva altı kasanın ok yönü yukarı gelecek şekilde duvara tutun, metre ile kasa üst hizasını yerden **166 cm**'e ölçün ve kasa ebatlarında duvarı işaretleyin. İşaretlenen alanı kasa içerisine girecek kadar kırın. Kasa kablo giriş deliğini açın ve kabloları kasa içerisine alın. Su terazisini kasa içerisindeki yuvaya takın ve düz bir şekilde kasayı alçı ile duvara sabitleyin.
2. Sıva altı ara parçayı duvardaki kasaya yerleştirmeden önce duvar yüzeyinin düz olduğundan emin olun. Sıva altı ara parçayı sabitlenen sıva altı kasa içerisine ürün ile birlikte verilen vidalar yardımıyla sabitleyin.
3. Panel kilit anahtarını zil paneli alt kilit yuvasına yerleştirerek hafifçe itin panel alt kısmı arka kapaktan ayrılmış olacaktır. Panel kilit anahtarını zil paneli üst kilit yuvasına yerleştirerek hafifçe itin panel üst kısmı arka kapaktan ayrılmış olacaktır.
4. Zil paneli arka kapağını sıva altı ara parçaya ürün ile birlikte verilen vidalar yardımıyla sabitleyin.
5. Önceden çekilmiş olan DT-8 diafon kablosunu, panel ile birlikte verilen 8'li sokete rengi rengine bağlayın.
6. Sıva altı ara parça led aydınlatma uçlarını; kırmızı renk DT-8'in kırmızısına, beyaz renk DT-8'in beyazına gelecek şekilde bağlayın.
7. Panel ile birlikte verilen 2'li kapı otomatığı kablosunu kapı otomatığının açan uçlarına bağlayın (iki kablo birbirine değdirildiğinde kapı otomatığını açan uçlar).
8. DT-8 kablolu soket ve kapı otomatığı soketi **Detay-A**'daki soket yuvalarına takılır. Zil panelini kilit yuvalarına denk gelecek şekilde askı aparatına yerleştirin, üst ve alt kilit yerlerinden hafif ittirerek panel ve askı aparatı kilit yuvalarının birbirini tutmasını sağlayın.
9. Sıva altı kasa; Mekanik Butonlu, Dokunmatik Butonlu ve Dokunmatik Ekranlı tüm zil panelleri ile uyumludur.



Blok içinde sadece DT-8 kablo kullanılır

Bloklar arasında 4 x 0,50 mm. kablo kullanılır

Güvenlikte görüntülü görüşme için ilave olarak koaksiyel kablo kullanılır.

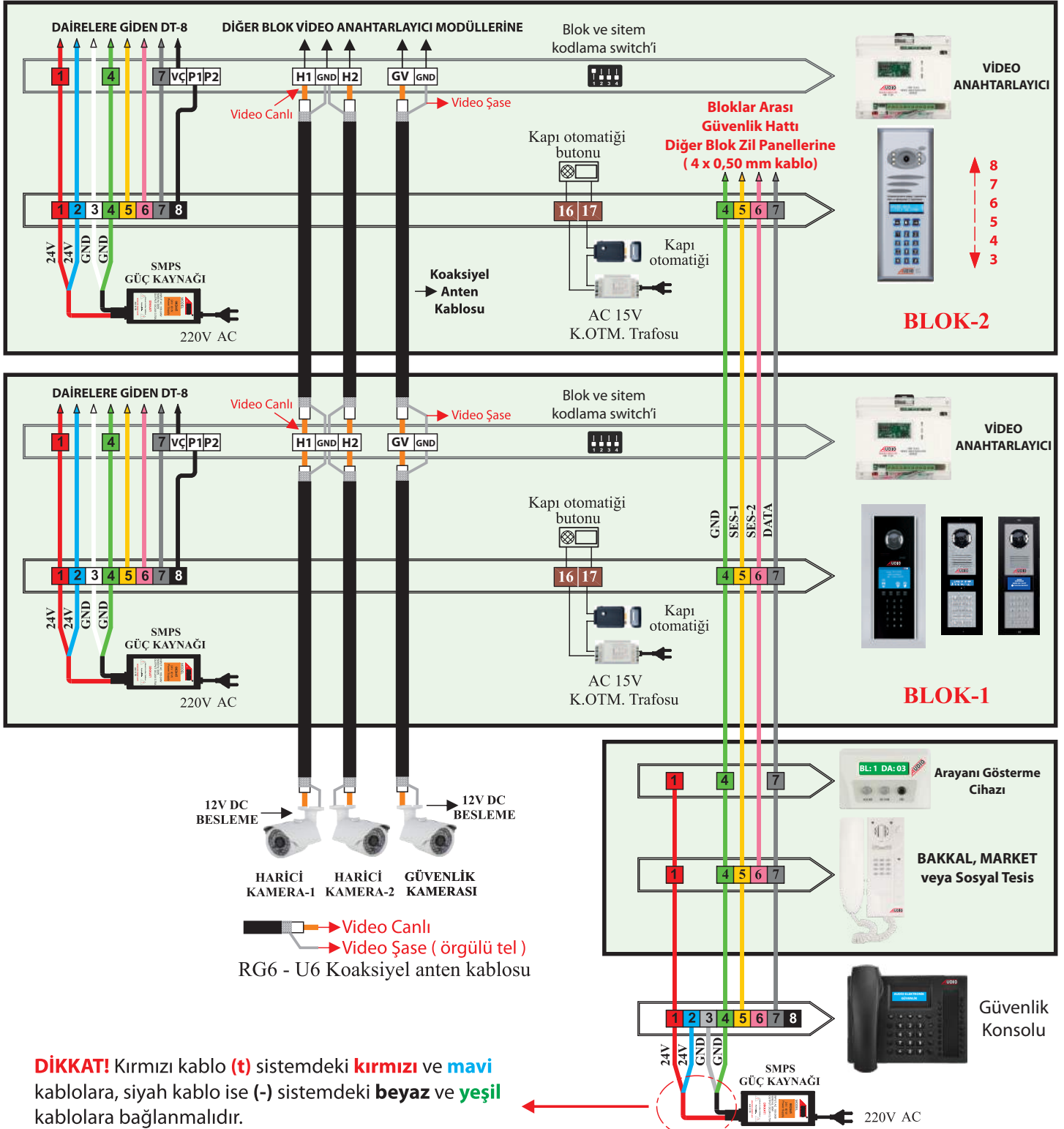
Harici kameralar için ilave olarak koaksiyel kablo kullanılır

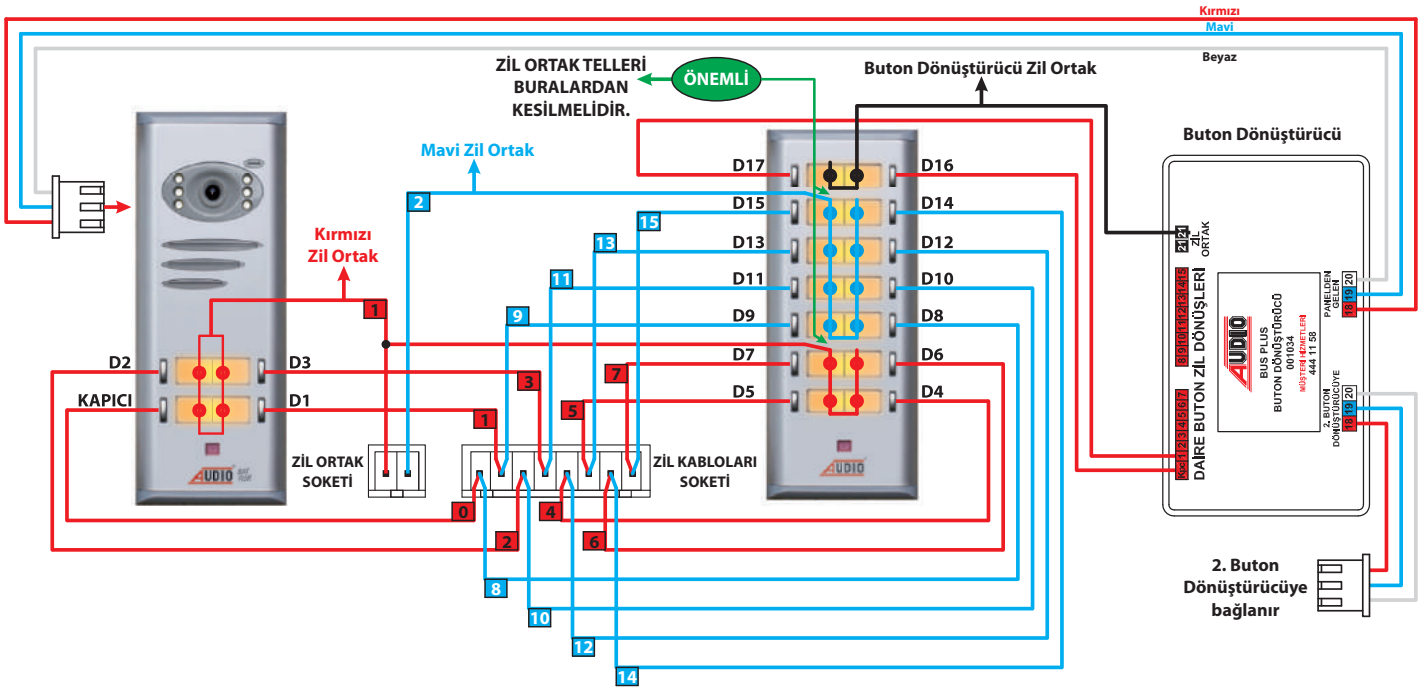
Not: Güvenlik ve bloklar arasında çekilecek kablolar yeraltı şartlarına uygun olmalıdır.

Sistem, 8 bloğa kadar olan sitelerde kullanılır. (Blok ve daire sayısı yüksek ise 444 11 58'den bilgi isteyiniz.)

Sisteme 2 adet harici kamera bağlanabilir.

Sosyal tesislere ve güvenliğe birer adet güç kaynağı bağlanmalıdır.





- Kapıcı, 1,2,3,4,5,6,7 numaralı zil butonlarına, zil kabloları soketindeki **kırmızı** kabloları numara sırasına göre bağlayınız. Bu butonların atlama teline lehimli olan şeffaf kabloya, **kırmızı** zil ortak kablosunu bağlayınız.

- 8,9,10,11,12,13,14,15 numaralı zil butonlarına, zil kabloları soketindeki **mavi** kabloları numara sırasına göre bağlayınız. Bu butonların atlama teline lehimli olan şeffaf kabloya, **mavi** zil ortak kablosunu bağlayınız.

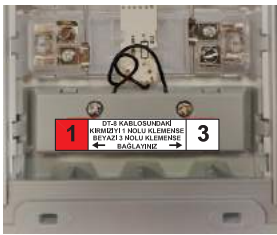
NOT: Zil paneli içerisinde kabloların sıralamasını gösteren şablon çıkmaktadır.

ÖNEMLİ !

Kırmızı ve mavi zil ortak kabloları kesinlikle birbirlerine bağlanmayacaktır. Aksi takdirde ziller karışacaktır.

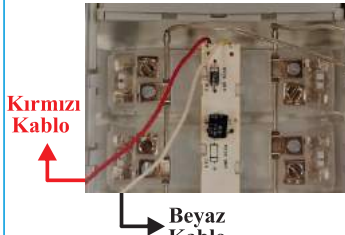
***1- Butonlu zil panelinde, kapıcı dahil ilk 15 dairenin zil buton bağlantıları için zil kabloları vardır. Sonrasında her 16 dairede bir buton dönüştürücü kullanılmalıdır.**

FOTOSELLİ PANELİN BUTON AYDINLATMA BAĞLANTISI



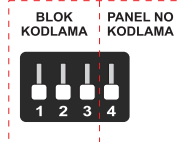
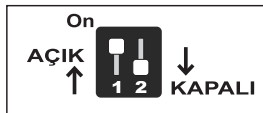
Zil paneli üzerindeki fotosel bağlantı klemenslerini, şubelere giden DT-8 içerisindeki **kırmızı (1)** ve **beyaz (3)** kablolarla bağlayınız.

FOTOSELLSİZ PANELİN BUTON AYDINLATMA BAĞLANTISI



Kart üzerindeki **kırmızı** kabloyu şubelere giden DT-8 içerisindeki **kırmızı** kabloya, **beyaz** olanı ise şubelere giden DT-8 içerisindeki **beyaz** kabloya bağlanmalıdır.

SWİTCH POZİSYONLARI



DIP SWİTCH GRUBU AYARLAMASI

İlk üç switch site sistemlerinde, yandaki tabloya bakarak blok kodlamaları için kullanılır.

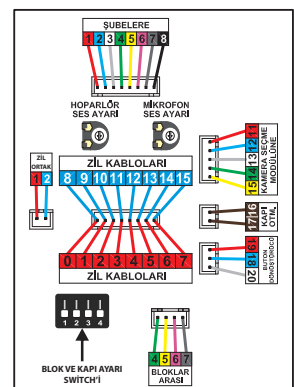
Tek bina ve tek kapılı binalar için panel kodları hazırdır. Direkt olarak kullanınız.

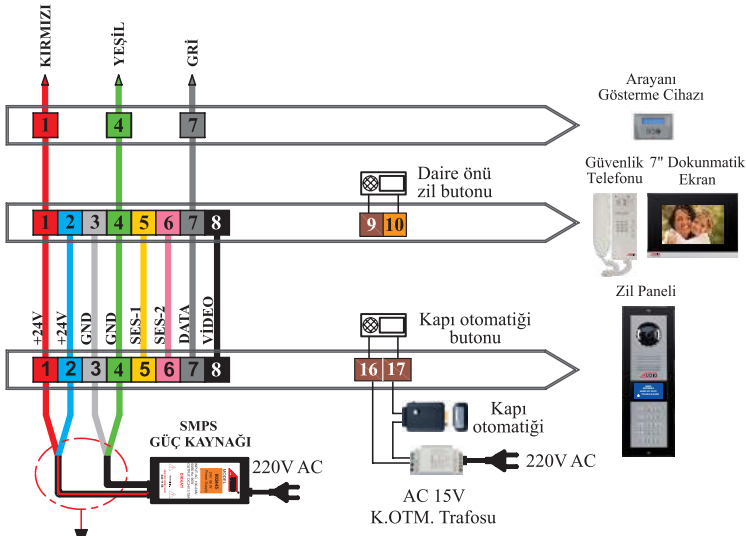
4. switch iki kapılı bloklarda 1. ve 2. kapıyı belirlemek için kullanılır. Switch kapalı konumda ise 1. kapı, switch açık konumda ise aynı bloktaki 2. kapı olduğunu belirler.

BLOK KODLAMA TABLOSU

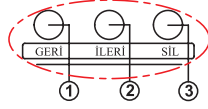
BLOK-1	1 2 3 4
BLOK-2	1 2 3 4
BLOK-3	1 2 3 4
BLOK-4	1 2 3 4
BLOK-5	1 2 3 4
BLOK-6	1 2 3 4
BLOK-7	1 2 3 4
BLOK-8	1 2 3 4

Panel Soket Kartı Bağlantıları





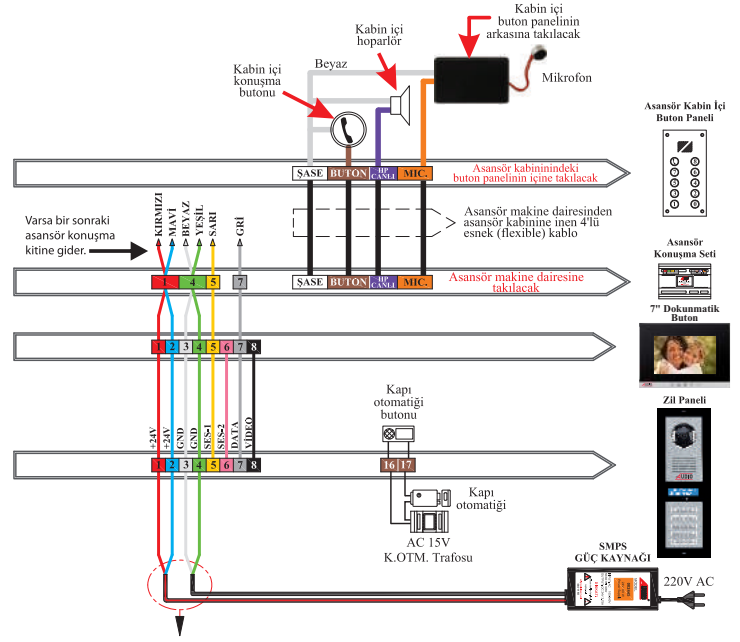
DİKKAT! Kırmızı çizgili siyah kablo (+) sistemdeki kırmızı ve mavi kablolarla, çizgisiz siyah kablo ise (-) sistemdeki beyaz ve yeşil kablolarla bağlanmalıdır.



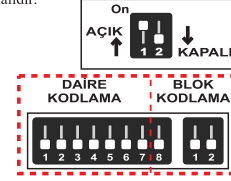
BUTON FONKSİYONLARI

1. Bir önceki çağrıyı görme butonu
2. Bir sonraki çağrıyı görme butonu
3. Bütün çağrıları silme butonu

NOT: BUS Plus sisteminde arayan blok ve daire numarasını görmek isteyen güvenlik, kapıcı veya herhangi bir daireye takılabilir. Takılacağı noktanın switch ayarının aynı ürün üzerinde ayarlanmalıdır. Ürün 9 adet çağrıyı hafızasında saklayabilir. Hafızada çağrı varken ekran aydınlatması sürekli açık olur. Yön tuşları ile cevapsız çağrılar görülebilir. Silme tuşu ile tüm cevapsız çağrılar silinir.

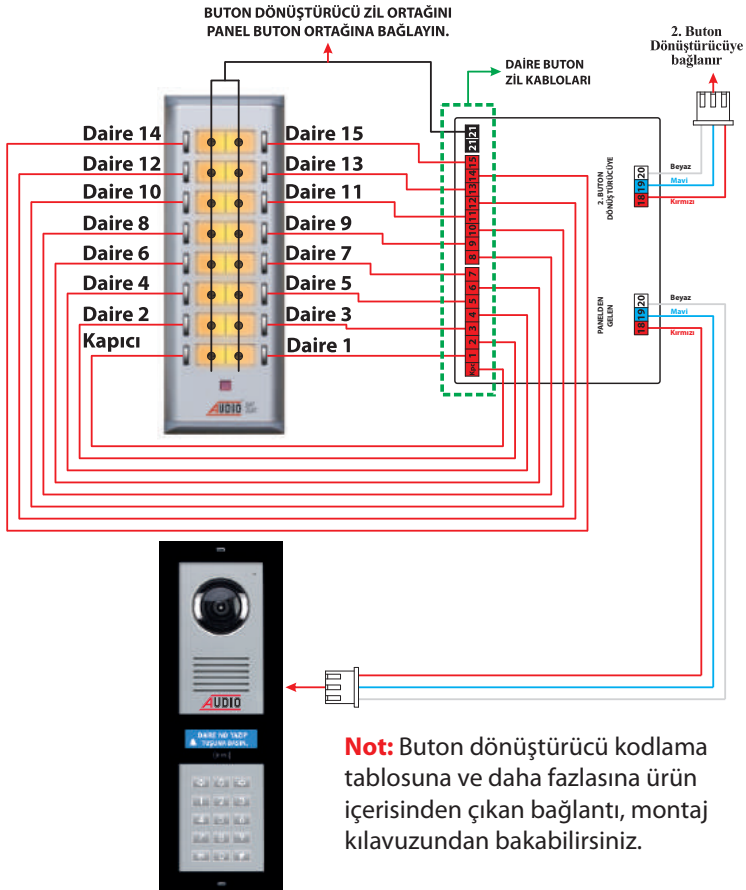


DİKKAT! Kırmızı çizgili siyah kablo (+) sistemdeki kırmızı ve mavi kablolarla, çizgisiz siyah kablo ise (-) sistemdeki beyaz ve yeşil kablolarla bağlanmalıdır.



SWITCH NO	8	1	12
BLOK-1			
BLOK-2			
BLOK-3			
BLOK-4			
BLOK-5			
BLOK-6			
BLOK-7			
BLOK-8			

NOT: Asansör konuşma seti bulunduğu blok ve asansör adedine göre ayrıca güvenliği veya kapıcıyı aramak için switchlerle ayarlanmalıdır. Blokları tanımlamak için yandaki blok kodlama tablosu kullanılmaktadır. Asansörden kapıcı veya güvenlik ile görüşülebilir. 7 numaralı switch açık ise kapıcı ile kapalı ise güvenlik ile görüşülür. Her blok için iki asansör bağlanabilmektedir. Her asansör için bir adet asansör konuşma seti kullanılmalıdır. Asansör konuşma seti, bağlandığı asansör numarasına göre kodlanmalıdır. 8'li gruptaki 1 numaralı switch kapalı ise 1. asansör, açık ise 2. asansör olarak kodlanmış olur.



Not: Buton dönüştürücü kodlama tablosuna ve daha fazlasına ürün içerisinde çıkan bağlantı, montaj kılavuzundan bakabilirsiniz.

BUS Plus Test Kablosu Kullanım Alanları

* Binaya gitmeden önce dükkanınızda bütün daire içi ürün ve zil panellerini birbirine tanıtırıp kodlayabilirsiniz. Bu sayede montaja çırağınızı bile gönderebilirsiniz.

* Zil panellerine daire isimlerini binalarda değil dükkanınızda kaydedebilirsiniz.

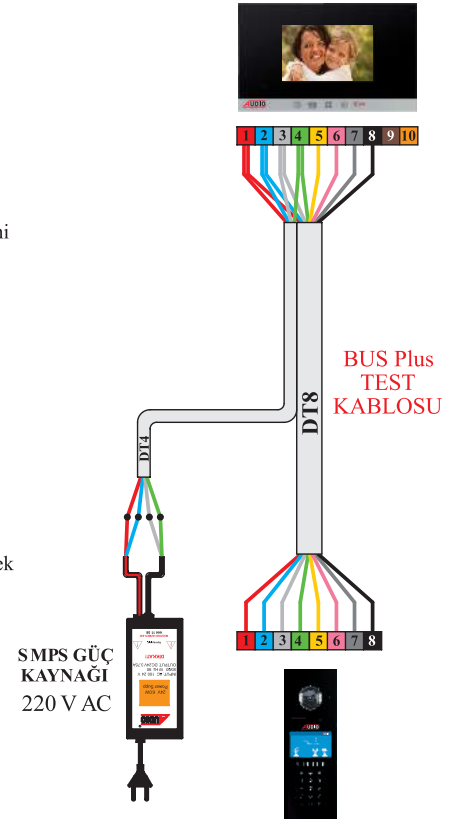
* Binalarda arıza tespiti için rahatlıkla kullanabilirsiniz.

* Dükkanınızda ürünlerin çalışmasını merak edenlere elinizdeki test kablosu ile sistemi çalıştırıp sunum yapabilirsiniz.

BUS Plus Test Kablosu Kullanım Şekli

* Binanın güç kaynağı sökülerek test kablosuna bağlanır.

* Herhangi bir daire içi ürün ve zil paneli sökülerek test kablosuna bağlanır. Konuşma yapılmıyorsa zil panelinin yerine kapıcı ürünü takılarak denemeler bina tesisatından bağımsız olarak tamamlanır. (Herhangi bir daire içi ürünün switchlerini "0" konumuna alarak o ürünü kapıcı ürünü yapabilirsiniz.)

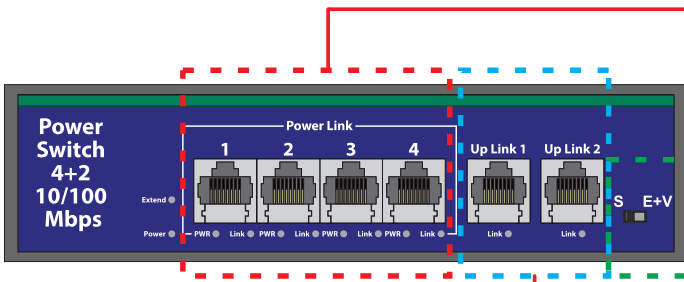


ÜRÜN ÖZELLİKLERİ

- 4 adet IP cihaz için data ve 24 V DC besleme çıkışı (Power Link)
- Network switch veya katlar arası bağlantı için 2 adet data çıkışı (UP Link)
- Sistemde ilave güç kaynağı gerektirmez.
- Bilgisayar ağlarında kullanıma uygun değildir.

TEKNİK ÖZELLİKLER

- 4+2 10/100 Mbps veri hızı,
- 220 V AC çalışma gerilimi,
- Boyutlar: 200 x 120 x 45 mm

**DAİRE ÇIKIŞLARI**

4 adet daire için cat5 veya cat6 bağlantı konnektörü, her bir çıkışta data ve 24 V DC besleme.

NOT: Taralı alan içerisinde bulunan switch konumunun **S** kademesinde olması gerekmektedir. Switch konumu **E+V** kademesinde ise **S** konumuna alın.

KATLAR ARASI VEYA BLOKLAR ARASI ÇIKIŞLARI

2 adet Network switch veya Power switchler için cat5 veya cat6 bağlantı konnektörü, bu çıkışlarda sadece data bağlantıları vardır.

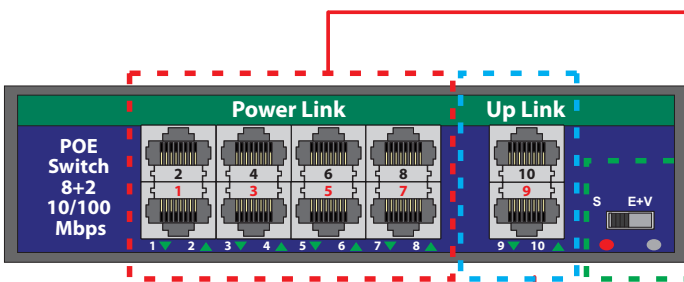
4'lü PoE Switch

ÜRÜN ÖZELLİKLERİ

- 8 adet IP cihaz için data ve 24 V DC besleme çıkışı (Power Link)
- Network switch veya katlar arası bağlantı için 2 adet data çıkışı (UP Link)
- Sistemde ilave güç kaynağı gerektirmez.
- Bilgisayar ağlarında kullanıma uygun değildir.

TEKNİK ÖZELLİKLER

- 8+2 10/100 Mbps veri hızı,
- 220 V AC çalışma gerilimi,
- Boyutlar: 200 x 120 x 45 mm

**DAİRE ÇIKIŞLARI**

8 adet daire için cat5 veya cat6 bağlantı konnektörü, her bir çıkışta data ve 24 V DC besleme.

NOT: Taralı alan içerisinde bulunan switch konumunun **S** kademesinde olması gerekmektedir. Switch konumu **E+V** kademesinde ise **S** konumuna alın.

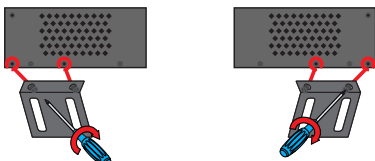
KATLAR ARASI VEYA BLOKLAR ARASI ÇIKIŞLARI

2 adet Network switch veya Power switchler için cat5 veya cat6 bağlantı konnektörü, bu çıkışlarda sadece data bağlantıları vardır.

8'li PoE Switch

DUVARA MONTAJ

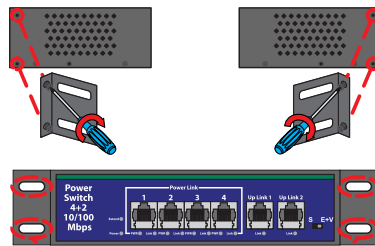
Sol taraf görünümü Sağ taraf görünümü



Duvara montaj delikleri

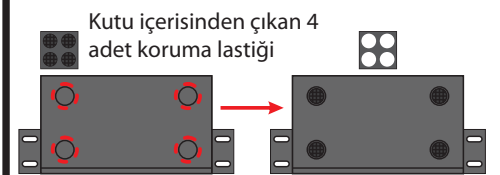
PATCH PANEL MONTAJI

Sol taraf görünümü Sağ taraf görünümü



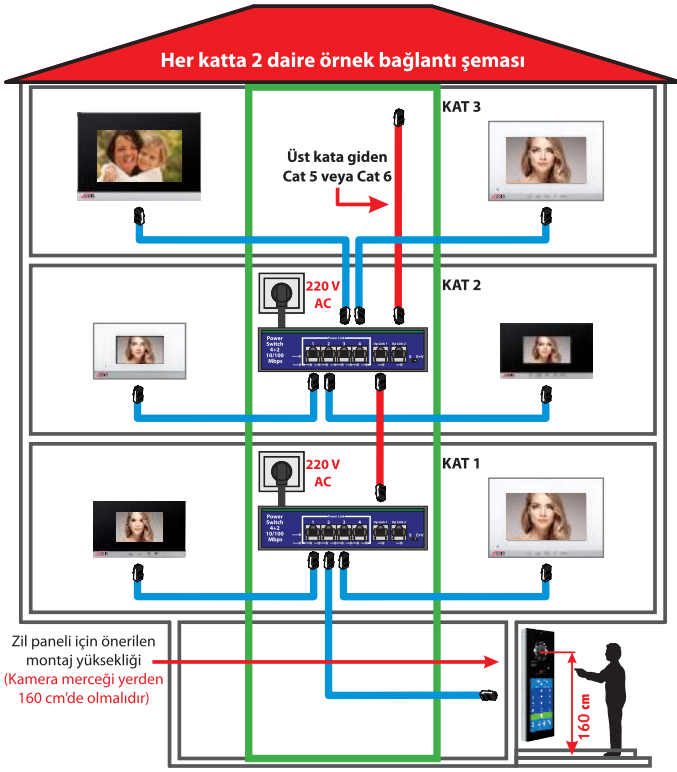
Patch panel montaj delikleri

POWER SWITCH KORUMA LASTİKLERİ



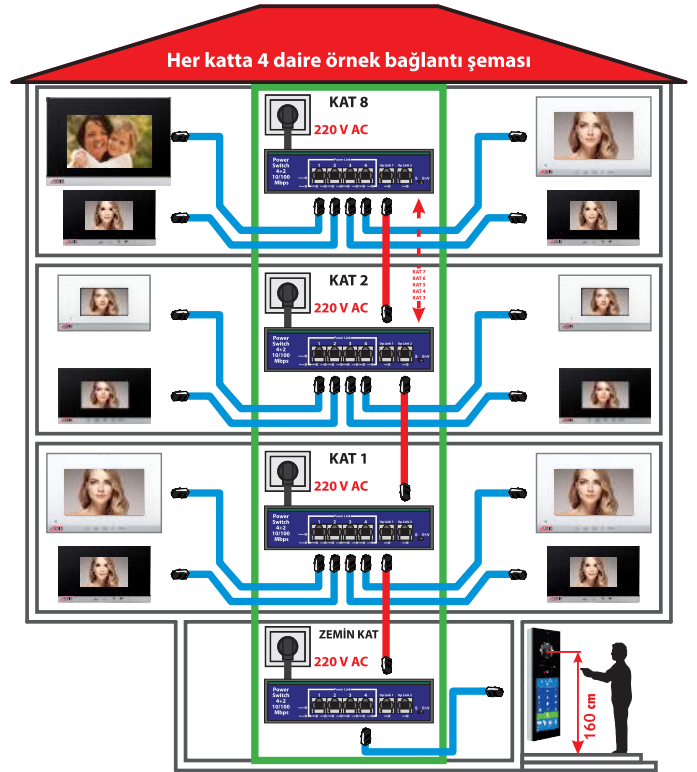
Montaj yüzeyi ile Power switch arasında boşluk bırakmak için koruma lastikleri şekildeki gibi takılabilir.

BAĞLANTI ŞEMASI - 1



Bağlantı Şeması -1'de görüldüğü gibi katta iki daire var . Birinci kata power switch konuldu, 2 daire ve zil paneline power switch'ten cat kablolar çekildi, ikinci kata power switch konuldu, ikinci kattaki 2 daire ve üçüncü kattaki 2 daire cat kabloları çekildi. Bu tesisat yapısı ile sadece 8 adet power switch ile 15 kat çalıştırılabilir. Katlar arası kablo bağlantıları power switch üzerindeki UP-link konnektörlerinden yapılabilir ancak en fazla 8 adet power switch birbirine bağlanabilir.

BAĞLANTI ŞEMASI - 2

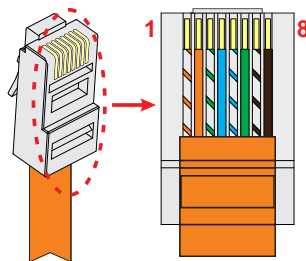


Bağlantı Şeması -2'de görüldüğü gibi her katta dört daire var. Zemin kata bir adet power switch zil paneli için, her katta birer adet power switch'te daireler için konuldu, kattaki 4 adet daireye cat kablolar çekildi. Bu tesisat yapısı ile sadece 8 kat çalıştırılabilir. 8 kattan büyük binalar için en alt kata bir adet normal network switch takılarak 8 katta bir cat kablolar bu switch'te toplanır.

MONTAJ SIRASINDA DİKKAT EDİLMESİ GEREKEN HUSUSLAR

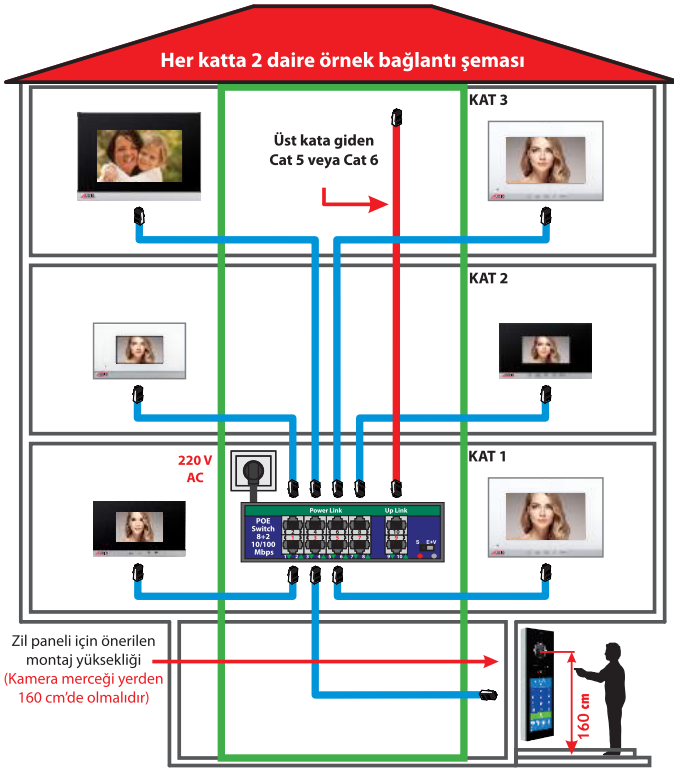
1. Her daireden şaftta bulunan Power Switch'e Cat5 veya Cat6 kablo ayrı ayrı çekilmelidir.
2. Power switch ile daire arası kablo mesafesi maksimum 100 metre olmalıdır (her bir daire için).
3. Power switch ile daireler arası kablolar Power Link (1 - 4) RJ-45 konnektörlerden yapılmalıdır.
4. Power switchler ve normal network switch arası kablolar UP-Link RJ-45 konnektörlerden yapılmalıdır. **Kesinlikle Power Link konnektörlerinden yapılmamalıdır.**
5. Her bir Power switch için şaftta **220 V AC topraklı priz** bırakılmalıdır.
6. Zil paneli kapı otomatığı bağlantısı için 2x0,75 kablo ve harici besleme (15 V AC) kullanılmalıdır. Panel için led aydınlatma kullanılacak ise harici 2x0,75 kablo ve besleme (24 V DC) kullanılmalıdır.

RJ-45 KABLO SIRALAMASI



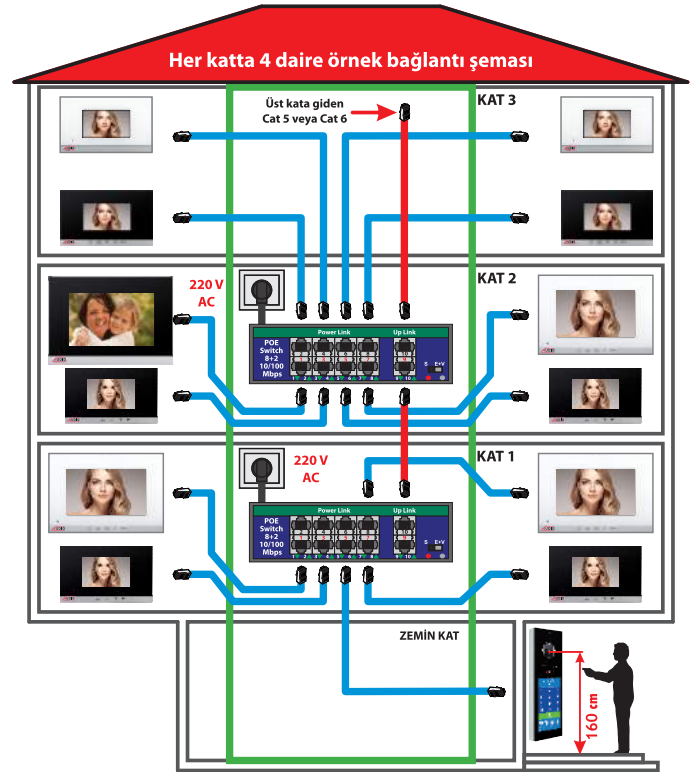
- 1- Turuncu-Beyaz
- 2- Turuncu
- 3- Yeşil-Beyaz
- 4- Mavi
- 5- Mavi-Beyaz
- 6- Yeşil
- 7- Kahverengi-Beyaz
- 8- Kahverengi

BAĞLANTI ŞEMASI - 1



Bağlantı Şeması -1'de görüldüğü gibi katta iki daire var . Birinci kata power switch konuldu, Birinci, ikinci ve üçüncü katlarda bulunan 6 daire ve zil paneline power switch'ten cat kablolar çekildi. Bu tesisat yapısı ile sadece 8 adet power switch ile 24 kat çalıştırılabilir. Katlar arası kablo bağlantıları power switch üzerindeki UP-link konnektörlerinden yapılabilir ancak en fazla 8 adet power switch birbirine bağlanabilir.

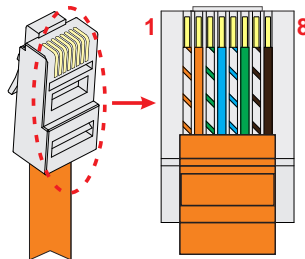
BAĞLANTI ŞEMASI - 2



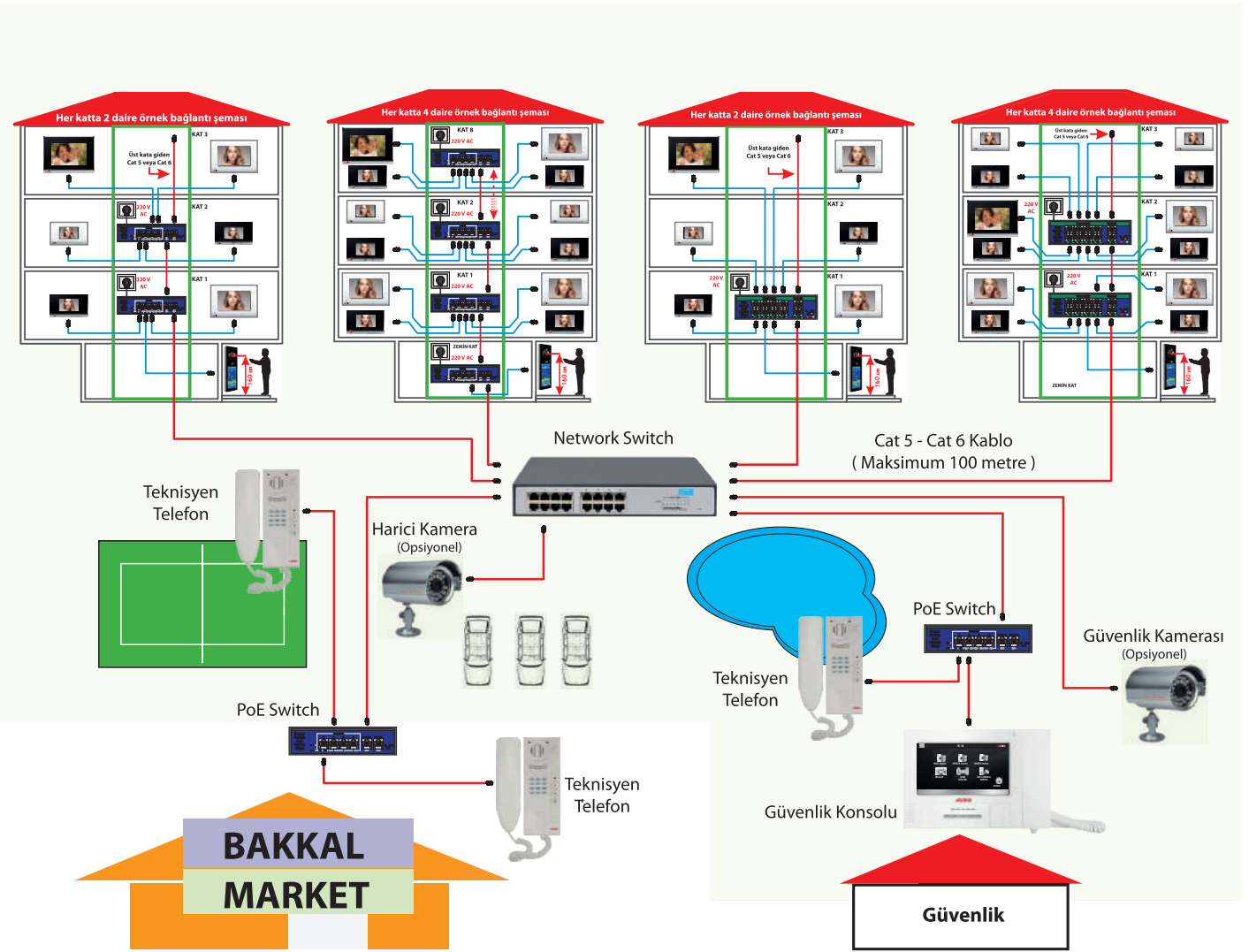
Bağlantı Şeması -2'de görüldüğü gibi her katta dört daire var. Zemin kata bir adet power switch zil paneli için, her katta birer adet power switch'te daireler için konuldu, birinci ve ikinci kattaki 8 adet daireye cat kablolar çekildi. Bu tesisat yapısı ile sadece 16 kat çalıştırılabilir. 16 kattan büyük binalar için en alt kata bir adet normal network switch takılarak 8 katta bir cat kablolar bu switch'te toplanabilir.

MONTAJ SIRASINDA DİKKAT EDİLMESİ GEREKEN HUSUSLAR

1. Her daireden şaftta bulunan Power Switch'e Cat5 veya Cat6 kablo ayrı ayrı çekilmelidir.
2. Power switch ile daire arası kablo mesafesi maksimum 100 metre olmalıdır (her bir daire için).
3. Power switch ile daireler arası kablolar Power Link (1 - 4) RJ-45 konnektörlerden yapılmalıdır.
4. Power switchler ve normal network switch arası kablolar UP-Link RJ-45 konnektörlerden yapılmalıdır. **Kesinlikle Power Link konnektörlerinden yapılmamalıdır.**
5. Her bir Power switch için şaftta **220 V AC topraklı priz** bırakılmalıdır.
6. Zil paneli kapı otomatığı bağlantısı için 2x0,75 kablo ve harici besleme (15 V AC) kullanılmalıdır. Panel için led aydınlatma kullanılacak ise harici 2x0,75 kablo ve besleme (24 V DC) kullanılmalıdır.

RJ-45
KABLO SIRALAMASI

- 1- Turuncu-Beyaz
- 2- Turuncu
- 3- Yeşil-Beyaz
- 4- Mavi
- 5- Mavi-Beyaz
- 6- Yeşil
- 7- Kahverengi-Beyaz
- 8- Kahverengi



**Blok içinde ve Bloklar arasında Cat5 veya Cat6 kablo kullanılır.
Cihazlar arasındaki maksimum Cat kablo uzunluğu 100 metreyi geçmemelidir.
(100 metreyi geçen yerlerde Fiber Optik Kablo kullanılabilir)**

Standart 20 blok, Her blokta 6 Zil Paneli ve 600 Daire. (Proje bazlı blok ve daire sayısı artırma)

3 Adet Bahçe Kapısına Maindoor Zil Paneli bağlayabilme. (Bu panellerden tüm site aranabilir)

4 Adet Güvenlik noktası bağlayabilme. (Her güvenliğe harici kamera bağlayabilme)

8 Adet IP Çevre kamerası bağlayabilme.

Daireler arası Görüntülü Görüşme. (Opsiyonel)

Alarm Yönetimi. (8 farklı alarm bağlantısı)

Not: Güvenlik ve bloklar arasında çekilecek kablolar yeraltı şartlarına uygun olmalıdır.